

AF25/AF50/PR25/VFG54

Anlegetemperaturfühler
Contact Temperature Sensor

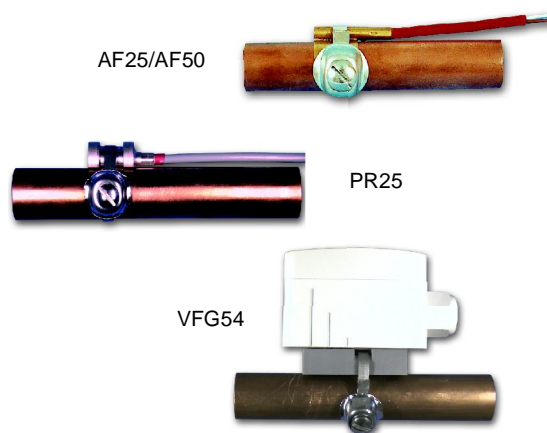
thermokon
Sensortechnik GmbH

DE - Datenblatt

Technische Änderungen vorbehalten
Stand 22.07.2008

EN - Data Sheet

Subject to technical alteration
Issue date 2008/07/22



Anwendung

Zur Temperaturmessung an Rohren und gewölbten Flächen.

Ausgelegt zur Aufschaltung an Regler- und Anzeigesysteme.

Anlegefühler VFG54 direkt mit Anschlussgehäuse und Klemme.

Typenübersicht

AF25	Sensor	passiv, mit Sensor nach Kundenwunsch*
	TRA	aktiv, 4...20mA
	TRV	aktiv, 0...10V
AF50	Sensor	passiv, mit Sensor nach Kundenwunsch*
	TRA	aktiv, 4...20mA
	TRV	aktiv, 0...10V
PR25	Sensor	passiv, mit Sensor nach Kundenwunsch*
	TRA	aktiv, 4...20mA
	TRV	aktiv, 0...10V
VFG54	Sensor	passiv, mit Sensor nach Kundenwunsch*
	TRA	aktiv, 4...20mA
	TRV	aktiv, 0...10V
	LON	aktiv, FTT

*z.B.: PT100/PT1000/Ni1000/Ni1000TK5000/LM235Z/NTC.../PTC... und andere Sensoren auf Anfrage.

Application

For measuring temperature on pipes and arched surfaces.

Designed for locking on to control and display systems.

Contact temperature sensor VFG54 includes connection housing and clamp.

Types Available

AF25	Sensor	passive, with sensor acc. to customer's need*
	TRA	active, 4...20mA
	TRV	active, 0...10V
AF50	Sensor	passive, with sensor acc. to customer's need*
	TRA	active, 4...20mA
	TRV	active, 0...10V
PR25	Sensor	passive, with sensor acc. to customer's need*
	TRA	active, 4...20mA
	TRV	active, 0...10V
VFG54	Sensor	passive, with sensor acc. to customer's need*
	TRA	active, 4...20mA
	TRV	active, 0...10V
	LON	active, FTT

*eg: PT100/PT1000/Ni1000/Ni1000TK5000/LM235Z/NTC.../PTC... and other sensors on request.

Normen und Standards

CE-Konformität: 2004/108/EG Elektromagnetische Verträglichkeit
Produktsicherheit: 2001/95/EG Produktsicherheit

EMV: EN 60730-1: 2002
Produktsicherheit: EN 60730-1: 2002

Norms and Standards

CE-Conformity: 2004/108/EG Electromagnetic compatibility
Product safety: 2001/95/EG Product safety

EMC: EN 60730-1: 2002
Product safety: EN 60730-1: 2002

Technische Daten**Allgemein:**

Sensorleitung L:	1m/2m/4m/6m, andere Längen auf Anfrage, Kabelenden standardmäßig mit Aderend-Hülsen
Leiterquerschnitt:	AF25: 0,25mm ² AF50: 0,50mm ² bei PVC/HT 0,25mm ² bei Silikon
Einsatztemperatur:	PR25: 0,25mm ² PVC/HT: -35...100°C Silikon: -50...180°C
Fühlerhülse:	AF25: Messing, max. Einsatztemp. 150°C AF50: Messing, max. Einsatztemperatur 150°C PR25: Aluminium, max. Einsatztemperatur 180°C VFG54: Messing VFG54: Polyamid, Farbe weiß IP65 gemäß EN60529
Gehäuse: Schutzart:	

Typ Sensor:

Messelement:	Sensor nach Kundenwunsch,
Messbereich:	Abhängig v. verwendeten Sensor,
Genauigkeit:	Abhängig v. verwendeten Sensor und der Länge der Sensorleitung
Messstrom:	Typ. <1mA
Anschluss:	2polig (Zweileiter) 3polig (Dreileiter) 4polig (Vierleiter) VFG54: Schraubklemme max 1,5mm ² VFG54: Einfach M16 für Kabel mit max. D=8mm
Kabeleinführung:	
Umgebungstemperatur	
Gehäuse:	-35...+90°C
Gewicht:	AF25: 30g; AF50: 50g; PR25: 35g; VFG54: 80g

Typ TRA:

Versorgungsspannung:	15-24V= (±10%)
Leistungsaufnahme:	max. 20mA/24V=
Messbereich:	am Messumformer einstellbar TRA1: -50°C...+50°C TRA2: -10°C...+120°C TRA3: 0°C...+50°C TRA4: 0°C...+160°C TRA5 0°C...+250°C TRA8 -15°C...+35°C
Ausgang:	4...20mA, max. Bürde 500 /24V
Genauigkeit@21°C:	Typ. ±1% v. Messbereich bei max. 2m Sensorleitung
Anschlussklemmen:	2polig (Zweileiter) Schraubklemme max 1,5mm ²
Kabeleinführung:	Einfach M20 für Kabel mit max. D=8mm
Umgebungstemperatur	
Gehäuse:	-35...70°C
Transport:	-35...70°C / max. 85%rF, nicht kond..
Gewicht:	AF25: 120g; AF50: 140g; PR25: 125g; VFG54: 120g

Technical Data**General:**

Sensor wire L:	1m/2m/4m/6m, other lengths on request Cable ends with conductor sleeves as standard
Conductor cross-section:	AF25: 0,25mm ² AF50: 0,50mm ² with PVC/HT AF50: 0,25mm ² with Silicone
Operating temperature:	PR25: 0,25mm ² PVC/HT: 100°C Silicone: 180°C
Sensor bushing:	AF25: Brass, max. operating temp. 150°C AF50: Brass, max. operating temp. 150°C PR25: Aluminium, max. Operating temp. 180°C VFG54: Brass VFG54: Polyamide, Colour white IP65 according to EN60529
Enclosure: Protection:	

Type Sensor:

Measuring elements:	Sensor according to customer's request,
Measuring range:	Depending on sensor used,
Accuracy :	Depending on sensor used and wire length
Measuring current:	Typ. <1mA
Connection:	2pole (two-wire) 3pole (three-wire) 4pole (four-wire) VFG54: Terminal screw max 1,5mm ² VFG54: Single entry,M16 for cable max. D=8mm
Cable entry:	
Ambient temperature enclosure:	-35...+90°C
Weight:	AF25: 30g; AF50: 50g; PR25: 35g; VFG54: 80g

Type TRA:

Power supply:	15-24V= (±10%)
Power consumption:	max. 20mA/24V=
Measuring range:	adjustable at the transducer TRA1: -50°C...+50°C TRA2: -10°C...+120°C TRA3: 0°C...+50°C TRA4: 0°C...+160°C TRA5 0°C...+250°C TRA8 -15°C...+35°C
Output:	4...20mA, max load 500 /24V
Accuracy@21°C:	Typ. +/-1% of measuring range with cable of max. 2m
Clamps:	2pole (two-wire) Terminal screw max 1,5mm ²
Cable entry:	Single entry,M20 for cable max. D=8mm
Ambient temperature enclosure:	-35...+70°C
Transport:	-35...70°C / max. 85%rH, no condensation
Weight:	AF25: 120g; AF50: 140g; PR25: 125g; VFG54: 120g VFG54:120g

Typ TRV:

Versorgungsspannung:	15-24V= ($\pm 10\%$) oder 24V~ ($\pm 10\%$)
Leistungsaufnahme:	typ. 0,42W / 0,84VA
Messbereich:	am Messumformer einstellbar TRV1: -50°C...+50°C TRV2: -10°C...+120°C TRV3: 0°C...+50°C TRV4: 0°C...+160°C TRV5: 0°C...+250°C TRV8: -15°C...+35°C
Ausgang:	0...10V, min. Belastung 5k
Genauigkeit@21°C:	Typ. $\pm 1\%$ v. Messbereich bei max. 2m Sensorleitung
Anschlussklemmen:	3polig (Dreileiter) Schraubklemme max 1,5mm ²
Kabeleinführung:	Einfach, M20 für Leiter mit max. D=8mm
Umgebungstemperatur	
Gehäuse:	-35...70°C
Transport:	-35...70°C / max. 85%rF, nicht kond..
Gewicht:	AF25: 120g; AF50: 140g; PR25: 125g; VFG54: 120g

Typ LON:

Versorgungsspannung:	15-24V= ($\pm 10\%$) oder 24V~ ($\pm 10\%$)
Leistungsaufnahme:	typ. 0,5W / 1,7VA
Messbereich:	-45°C...+130°C
Ausgang:	LON FTT (free topology)
Genauigkeit@21°C:	Typ. $\pm 0,5K$
Klemmen:	4polig (Vierleiter) Schraubklemme max 1,5mm ²
Kabeleinführung:	Einfach, M20 für Kabel mit max. D=8mm Doppelt, M20 für 2 Kabel mit max. D=7mm
Umgebungstemperatur	
Gehäuse:	-35...70°C
Transport:	-35...70°C / max. 85%rF, nicht kond..
Gewicht:	ca. 130g

Sicherheitshinweis

Achtung

Einbau und Montage elektrischer Geräte dürfen nur durch eine Elektrofachkraft erfolgen.

Die Module dürfen nicht in Verbindung mit Geräten benutzt werden, die direkt oder indirekt menschlichen, gesundheits- oder lebenssichernden Zwecken dienen oder durch deren Betrieb Gefahren für Menschen, Tiere oder Sachwerte entstehen können.

Montagehinweis

Die Montage erfolgt mittels Spannband. Zur besseren Wärmeübertragung zwischen Fühler und Messmedium, Wärmeleitpaste verwenden. Um Eindringen von Kondensat zu vermeiden, Fühler nach Möglichkeit auf der Rohroberseite montieren.

Elektrischer Anschluss

Die Geräte sind für den Betrieb an Schutzkleinspannung (SELV) ausgelegt. Beim elektrischen Anschluss der Geräte gelten die techn. Daten der Geräte. Speziell bei passiven Fühlern (z.B. Pt100 etc.) in Zweileiter-Ausführung ist der Leitungswiderstand der Zuleitung zu berücksichtigen. Gegebenenfalls muss dieser in der Folgeelektronik korrigiert werden. Infolge der Eigenerwärmung beeinflusst der Messstrom die Genauigkeit der Messung. Daher sollte dieser nicht größer 1mA liegen.

Bei Fühlern mit Messumformer sollte dieser in der Regel in der Messbereichsmitte betrieben werden, da an den Messbereichsendpunkten erhöhte Abweichungen auftreten können. Die Umgebungstemperatur der Messumformerelektronik sollte konstant gehalten werden.

Die Messumformer müssen bei einer konstanten Betriebsspannung ($\pm 0,2V$) betrieben werden. Strom-/Spannungssitzen beim Ein-/Ausschalten der Versorgungsspannung müssen bauseits vermieden werden.

Die Messbereichsumstellung erfolgt durch Umstecken der Kurzschlußbrücken (siehe Anschlußplan).

Der Ausgangswert im neuen Messbereich liegt dann nach ca. 2s vor.

Zubehör optional

(Sb2 ^o)	Spannband für 2" Rohre und Spritze Wärmeleitpaste ca. 0,5cm ³
(Sb900)	Spannband L=900mm und Spritze Wärmeleitpaste ca. 0,5cm ³

Type TRV:

Power supply:	15-24V= ($\pm 10\%$) or 24V~ ($\pm 10\%$)
Power consumption:	typ. 0,42W / 0,84VA
Measuring range:	adjustable at the transducer TRA1: -50°C...+50°C TRA2: -10°C...+120°C TRA3: 0°C...+50°C TRA4: 0°C...+160°C TRA5: 0°C...+250°C TRA8: -15°C...+35°C
Output:	0...10V, min. load 5k
Accuracy@21°C:	Typ. $\pm 1\%$ of measuring range with cable of max. 2m
Clamps:	3pole (three-wire) Terminal screw max 1,5mm ²
Cable entry:	Single entry, M20 for cable max. D=8mm
Ambient temperature enclosure:	-35...+70°C
Transport:	-35...70°C / max. 85%rH, no condensation
Weight:	AF25: 120g; AF50: 140g; PR25: 125g;

Type LON:

Power supply:	15-24V= ($\pm 10\%$) or 24V~ ($\pm 10\%$)
Power consumption:	typ. 0,5W / 1,7VA
Measuring range:	-45...+130°C
Output:	LON FTT (free topology)
Accuracy@21°C:	Typ. $\pm 0,5K$
Clamps:	4pole (four-wire) Terminal screw max 1,5mm ²
Cable entry:	Single entry, M20 for cable max. D=8mm Double entry, M20 for 2 cable max. D=7mm
Ambient temperature enclosure:	-35...70°C
Transport:	-35...70°C / max 85%rH, no condensation

Security Advice

Caution

The installation and assembly of electrical equipment may only be performed by a skilled electrician.

The modules must not be used in any relation with equipment that supports, directly or indirectly, human health or life or with applications that can result in danger for people, animals or real value.

Mounting Advice

Fixing by tightening strap. Use contact fluid for better heat transfer between sensor and measuring medium. To avoid permeation of condensate, mount sensor on top of the tube, if possible.

Electrical Connection

The devices are constructed for the operation of protective low voltage (SELV). For the electrical connection, the technical data of the corresponding device are valid. Specially with regard to passive sensors (e.g. PT100 etc.) in 2-wire conductor versions, the wire resistance of the supply wire has to be considered. Probably, the same has to be compensated by the following electronics. Due to the self-heating, the wire current affects the accuracy of the measurement. Thus, the same should not exceed 1mA.

Sensing devices with transducers should in principle be operated in the middle of the measuring range to avoid deviations at the measuring end points. The ambient temperature of the transducer electronics should be kept constant.

The transducers must be operated at a constant supply voltage ($\pm 0,2V$). When switching the supply voltage on/off, power surges must be avoided on site.

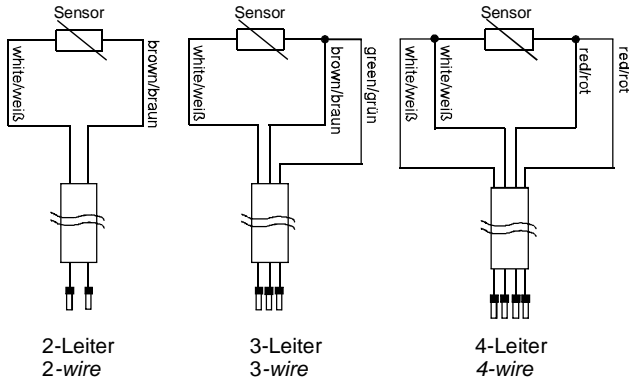
The adjustment of the measuring ranges is made by changing the bonding jumpers (see terminal connection diagram). The output value in the new measuring range is available after approx. 2 seconds.

Optional Accessories

(SB2 ^o)	Tightening strap for 2" pipes and syringe with contact fluid approx. 0,5cm ³
(SB900)	Tightening strap L=900mm and syringe with contact fluid approx. 0,5cm ³

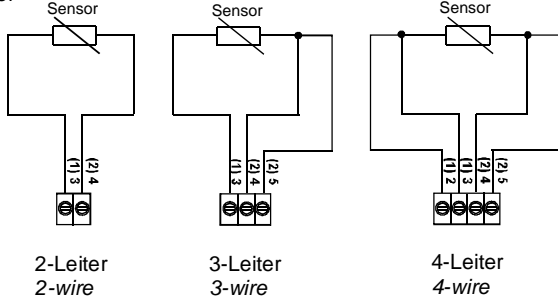
AF25/AF50/PR25

Sensor



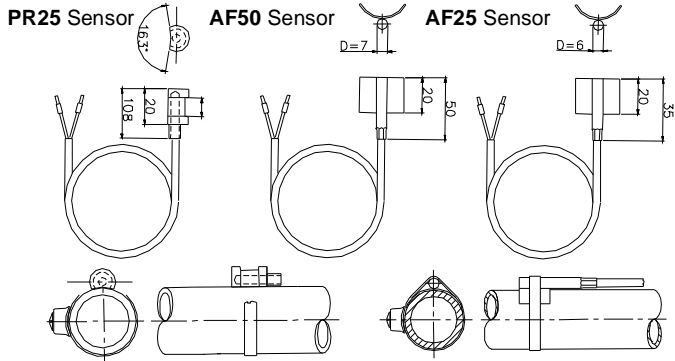
VFG54

Sensor

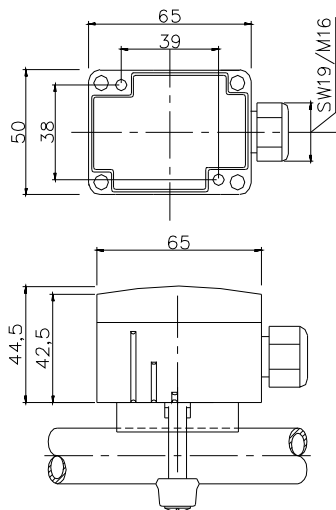


Bei elektronischen Sensoren wie z.B. **AD592, SMT160, LM235, DS1820** gilt: braun= plus (+), weiß= minus (-), grün=out

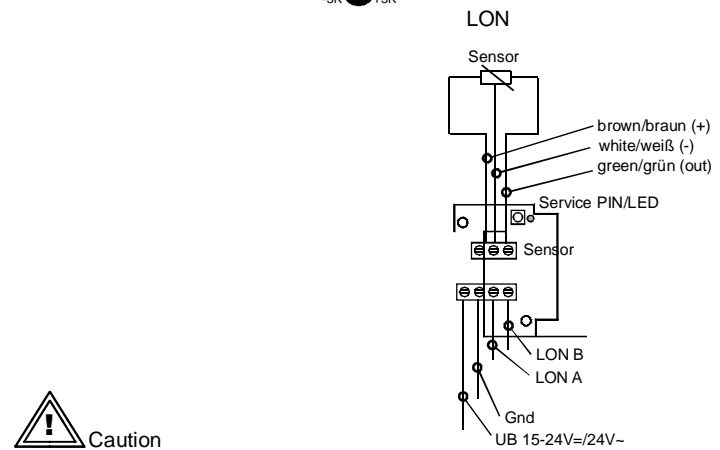
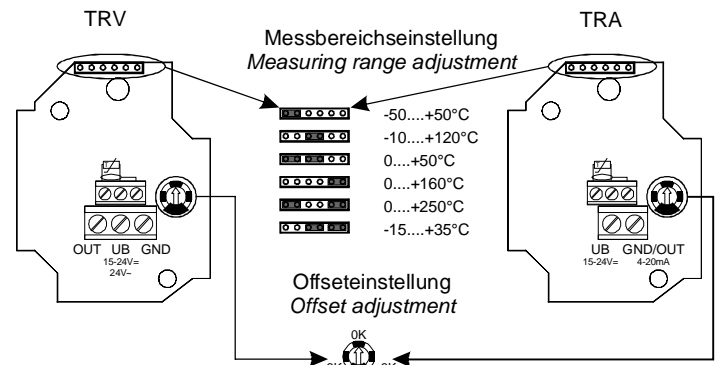
Abmessungen (mm)



VFG54 Sensor



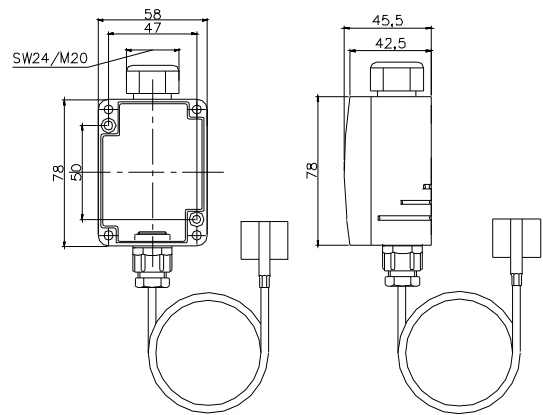
AF25/AF50/PR25AGS54



With electronic sensors such as **AD592, SMT160, LM235, DS1820** the following applies: brown= plus (+), white= minus (-), green=out

Dimensions (mm)

AF25/AF50/PR25 TRA/TRV/LON



VFG54 TRA/TRV/LON

