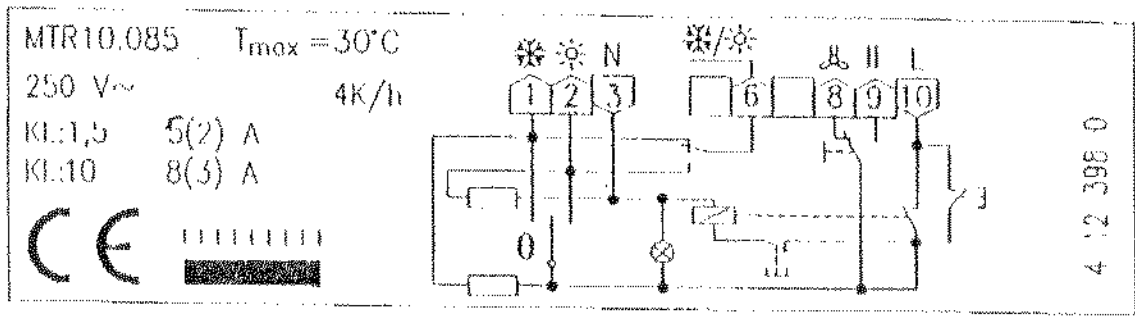


MTR 10.085



תעשיות חשמל בע"מ  
 דיזינגרף 257 ת"א  
 טל. 03-6046634  
 פקס. 03-5467452

Einklebeschaltbild ohne Rand.  
 Rand dient nur zur Markierung  
 der Schnittlinie.

ALRE-II Regellechnik GmbH Tunistr. 70, 10551 Berlin				Einklebeschaltbild		Maßstab 2:1		Werkstoff, Material Schreibstoffpapier 80g/m <sup>2</sup> , holzfrei, weiß, selbstklebend Druck schwarz Größe: 74x20	
			1999	Datum	Name	Einklebeschaltbild			
			Bezb	03.02	Rad				
			Gepr						
			Marm						
			Compass N	compass/412398					
			MTR10.085						
0	97/0001	3.02.99	Rad			4 12 398		0	
Zust	Änderung	Datum	Name	Verwendig	Zeichnungsnummer		Ers l		Ers d