

# LCN-FTK AA

Kanalfühler rel. Feuchte und Temperatur  
Duct sensor for relative humidity and temperature

**thermokon**  
Sensortechnik GmbH

## DE - Datenblatt

Technische Änderungen vorbehalten  
Stand 30.04.2009

## EN - Datasheet

Subject to technical alteration  
Issue date 2009/04/30



### Anwendung

Kanalfühler zur Messung der rel. Feuchte und Temperatur in gasförmigen Medien von Heizungs-, Lüftungs- und Klimaanlage (z.B. in Zuluft-/Abluftkanälen). Ausgelegt zur Aufschaltung an Regler- und Anzeigesysteme. Zusätzlich kann das Gerät bei Bedarf mit einem passiven Temperatursensor, wie z.B. PT100, PT1000, NTC10k etc. geliefert werden.

### Typenübersicht

LCN-FTK140AA	Kanalfühler 140mm, Ausgang 4...20mA, mit Temperatur-Messumformer, Ausgang 4...20mA
LCN-FTK270AA	Kanalfühler 270mm, Ausgang 4...20mA, mit Temperatur-Messumformer, Ausgang 4...20mA
LCN-FTK400AA	Kanalfühler 400mm, Ausgang 4...20mA, mit Temperatur-Messumformer, Ausgang 4...20mA

### Normen und Standards

CE-Konformität:	2004/108/EG Elektromagnetische Verträglichkeit
Produktsicherheit:	2001/95/EG Produktsicherheit
EMV:	EN 60730-1: 2002
Produktsicherheit:	EN 60730-1: 2002

### Technische Daten Hardware

Versorgungsspannung:	15-24VDC +/-10%
Stromaufnahme:	max. 40mA
Messbereiche:	Feuchte: 0...100%rF Temp. -20...+80°C
Ausgang:	Feuchte: 4...20mA, Bürde<500Ohm bei 24VDC Temp.: 4...20mA, Bürde<500Ohm bei 24VDC (Optional Typ AS: Widerstand NTC/PTC)
Anschlussklemme:	Schraubklemme max. 1,5mm <sup>2</sup>
Einbaulänge L:	140mm/270mm/400mm
Fühlerrohr:	Material PA6, Farbe schwarz
Filterelement:	Material Edelstahl, Maschenweite 80µm
Anschlusskopf:	Material PA6, Farbe weiß
Schutzart:	Anschlusskopf IP65
Kabeleinführung:	Einfach M16 für Leiter mit max. D=8mm
Umgebungstemperatur:	-20...+70°C
Gewicht:	ca. 120g

### Application

Duct sensor for measuring relative humidity and temperature in gaseous media of heating, cooling and air-conditioning systems (e.g. in fresh air/exhaust air ducts). Designed for locking on control and display systems. Additionally, the device can be supplied with a passive temperature sensor e.g. PT100, PT1000, NTC10k etc.

### Types Available

LCN-FTK140AA	Duct sensor 140mm, output 4...20mA, with transducer for temperature, output 4...20mA
LCN-FTK270AA	Duct sensor 270mm, output 4...20mA, with transducer for temperature, output 4...20mA
LCN-FTK400AA	Duct sensor 400mm, output 4...20mA, with transducer for temperature, output 4...20mA

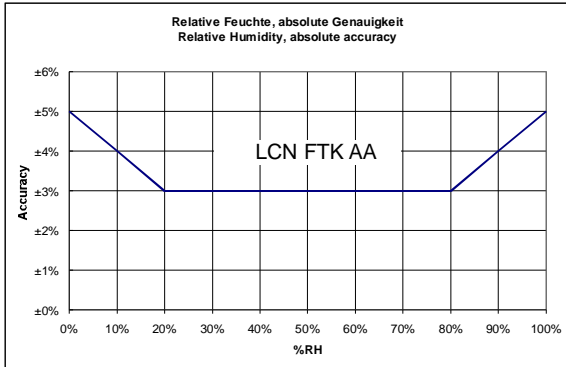
### Norms and Standards

CE-Conformity:	2004/108/EG Electromagnetic compatibility
Product safety:	2001/95/EG Product safety
EMC:	EN 60730-1: 2002
Product safety:	EN 60730-1: 2002

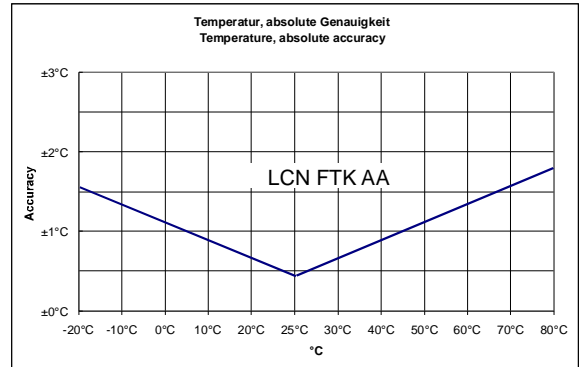
### Technical Data Hardware

Power supply:	15-24VDC +/-10%
Power consumption:	max. 40mA
Measuring range:	Humidity: 0...100%rH Temp. -20...+80°C
Output:	Humidity: 4...20mA, load<500Ohm at 24VDC Temp.: 4...20mA, load<500Ohm at 24VDC (Optional Type AS: Resistance NTC/PTC)
Clamps:	Terminal screw max. 1,5mm <sup>2</sup>
Mounting length L:	140mm/270mm/400mm
Sensor pipe:	Material PA6, colour black
Filter element:	Material stainless-steel, mesh size 80µm
Connection head:	Material PA6, colour white
Protection:	Connection head IP65
Cable entry:	Single entry M16 for cable max. D=8mm
Ambient temperature:	-20...+70°C
Weight:	approx. 120g

## Genauigkeit



## Accuracy



Achtung

## Sicherheitshinweis

Einbau und Montage elektrischer Geräte dürfen nur durch eine Elektrofachkraft erfolgen.

Die Module dürfen nicht in Verbindung mit Geräten benutzt werden, die direkt oder indirekt menschlichen, gesundheits- oder lebenssichernden Zwecken dienen oder durch deren Betrieb Gefahren für Menschen, Tiere oder Sachwerte entstehen können.

## Elektrischer Anschluss

Die Geräte sind für den Betrieb an Schutzkleinspannung (SELV) ausgelegt. Beim elektrischen Anschluss der Geräte gelten die techn. Daten der Geräte.

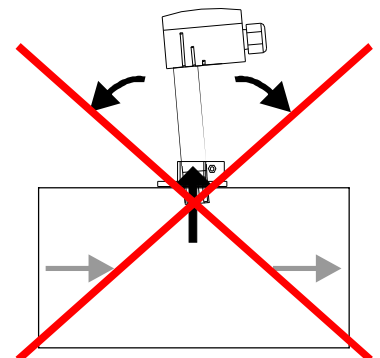
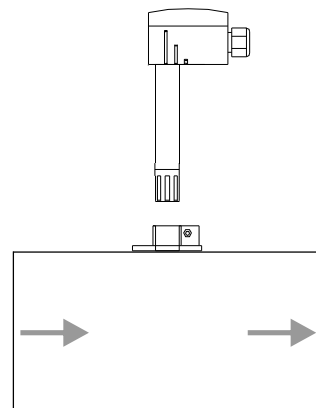
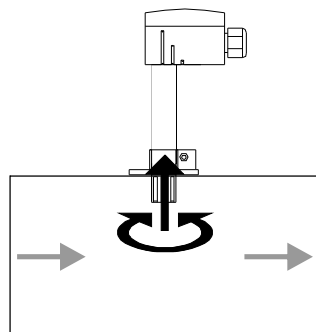
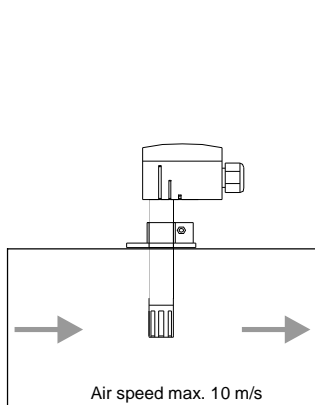
Bei Fühlern mit Messumformer sollte dieser in der Regel in der Messbereichsmittle betrieben werden, da an den Messbereichsendpunkten erhöhte Abweichungen auftreten können. Die Umgebungstemperatur der Messumformerelektronik sollte konstant gehalten werden.

Die Messumformer müssen bei einer konstanten Betriebsspannung ( $\pm 0,2V$ ) betrieben werden. Strom-/Spannungssitzen beim Ein-/Ausschalten der Versorgungsspannung müssen bauseits vermieden werden.

## Montagehinweis

Die Fühler können mittels Montageflansch oder Schrauben direkt am Lüftungskanal befestigt werden.

Bitte beachten Sie auch die allgemeinen Hinweise in unserem INFOBLATT THK.



Caution

## Security Advice

The installation and assembly of electrical equipment may only be performed by a skilled electrician.

The modules must not be used in any relation with equipment that supports, directly or indirectly, human health or life or with applications that can result in danger for people, animals or real value.

## Electrical connection

The devices are constructed for the operation of protective low voltage (SELV). For the electrical connection, the technical data of the corresponding device are valid.

Sensing devices with transducer should in principle be operated in the middle of the measuring range to avoid deviations at the measuring end points. The ambient temperature of the transducer electronics should be kept constant.

The transducers must be operated at a constant supply voltage ( $\pm 0,2V$ ). When switching the supply voltage on/off, power surges must be avoided on site.

## Mounting Advice

The sensor is directly mounted to the ventilation duct by means of a mounting flange or by screws.

Please also note our general remarks in our INFOBLATT THK.

### Anwenderhinweise

Durch Luftumwälzungen können sich im Laufe der Zeit auf dem Sinterfilter, der die Sensoren schützt, Schmutz und Staubpartikel ansammeln, die die Funktion des Fühlers behindern können.  
 Nach erfolgter Demontage des Filters kann dieser durch Ausblasen mit ölfreier, gefilterter Pressluft, Reinstluft, Stickstoff oder Auswaschen mit destilliertem Wasser wieder gereinigt werden.  
 Zu stark verschmutzte Filter sollten getauscht werden.  
 Jegliche Berührung der empfindlichen Feuchtesensoren ist zu unterlassen und führt zum Erlöschen der Gewährleistung.  
 Beim Einsatz in aggressiven Gasen kann ein vorzeitiges Nachkalibrieren oder ein Feuchtesensortausch notwendig werden. Eine solche Nachkalibrierung oder etwaiger Sensortausch fallen nicht unter die allgemeine Gewährleistung.

### Zubehör optional

(MF19-PA) Montageflansch zur Befestigung des Fühlers am Lüftungskanal

### Anschlussplan

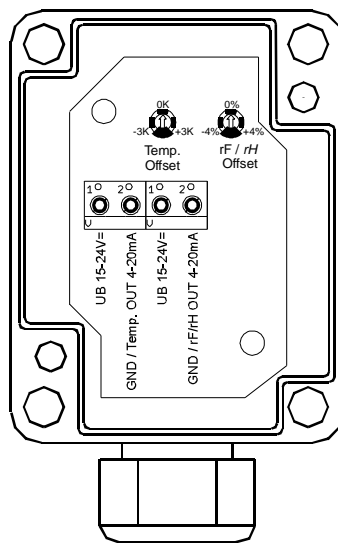
### Application Notice

Due to air circulations dirt and dust particles can be piled up in the course of time on the sintered filter which is protecting the sensor. Thus, the function of the sensor can be affected. After having dismantled the filter, the same can be cleaned by blowing it out with oil-free and filtered compressed air, super-clean air or nitrogen or by washing it out with distilled water. If the filter is too dirty, the same should be replaced.  
 Refrain from touching the sensitive humidity sensor. Any touch of the same will result in an expiration of the warranty.  
 When using the sensor in aggressive gases, an early recalibration or a change of the humidity sensor can become necessarily. Such a recalibration or a probable sensor change do not come under the general warranty.

### Optional Accessories

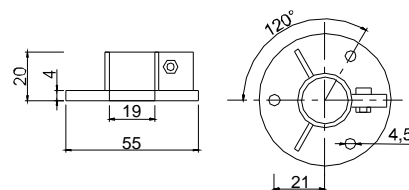
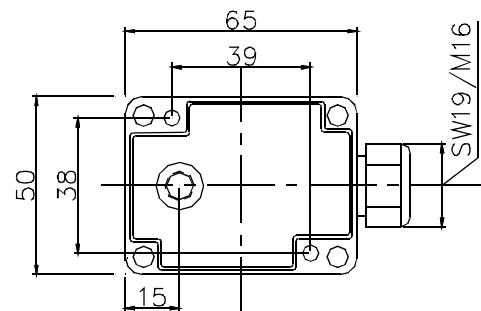
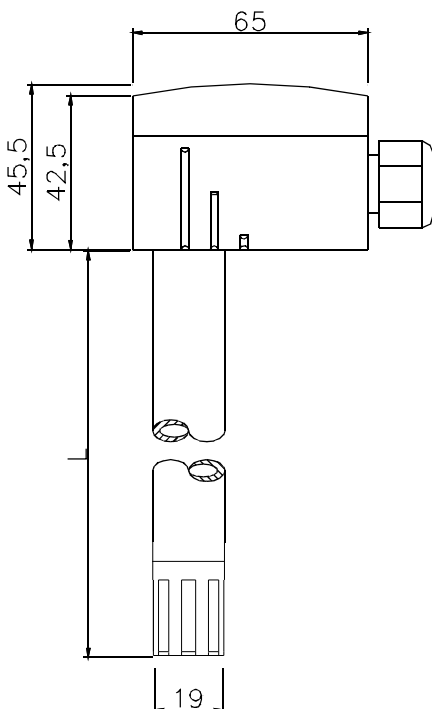
(MF19-PA) Mounting flange for installation on ventilation duct

### Terminal Connection Plan



### Abmessungen (mm)

### Dimensions (mm)



MF19-PA  
 Zubehör optional  
 Optional Accessories