



Termostati in custodia ad immersione con guaina forata
Encased immersion thermostats with perforated sheath

9N2

9N2-X03A6

TERMOSTATI DI SICUREZZA
SAFETY THERMOSTATS

Dati Tecnici
Technical Data

9N2-X03A6-02A

Campo di regolazione
 Adjustment range 60+100°C

Generali
General

Tolleranza
 Tolerance +0 -8°C

Differenziale
 Differential riarmo manuale
 manual reset

Gradiente termico
 Thermal gradient 1°C/min

Limite temperatura testa di comando
 Temperature limit of thermostat head T 85

Temperatura max di sopportazione dell'elemento sensibile
 Sensing element max. Temperature resistance T 140

Grado di protezione
 Il grado di protezione è garantito montando l'apparecchio:
 - In orizzontale
 - In verticale con il passacavo rivolto verso il basso

Degree of protection IP40
 The degree of protection is guaranteed mounting the device:
 - Horizontally
 - Vertically with the cable gland oriented downwards

Tipo di azione
 Type of action 1B

Portata contatti
 Contact rating 16 (4)A 250V~ - 6 (1)A 400V~

Classe di isolamento
 Degree of protection (class) I

Categoria di sovratensione
 Over voltage category II

Tensione impulsiva nominale
 Rated impulsive voltage 4 kV

Utilizzare cavi resistenti al calore
 To be used heat resistant cables min. T 140

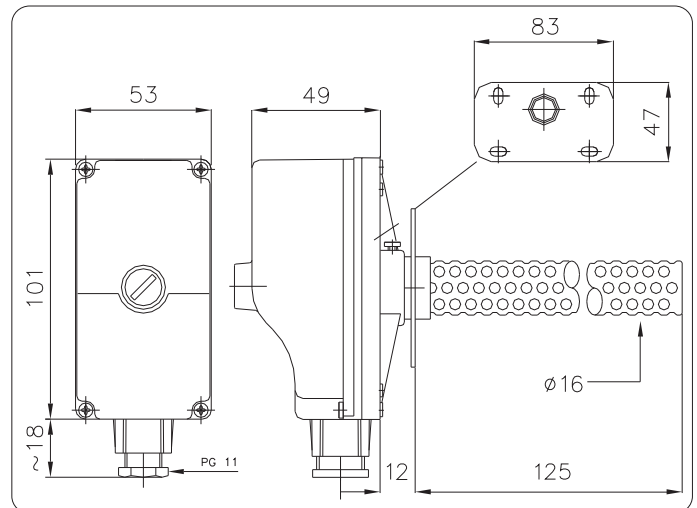
Messa a terra del dispositivo
 Device earthing morsetti a vite
 screw clamp

Situazione di inquinamento del dispositivo di comando
 Pollution level of the control device 2

Omologhe
 Approvals ENEC 03 - CE 0497



Disegno & Dimensioni
Drawing & Dimensions



Tipo di regolazione
Type of adjustment

Cod.

Interna
 Internal screwdriver

9N2.X03A6

Opzioni
Options

Altri campi di temperatura sono disponibili su richiesta
 Other temperature ranges are available on request

Guaine perforate da 250 mm sono disponibili su richiesta
 Perforated pockets of 250 mm length are available on request

Versioni con contatti dorati sono disponibili su richiesta
 Versions with golden contacts are available on request

Schemi di collegamento
Electrical wiring

