

RILEVATORE DI PRESENZA PIR - rileva normali e micro movimenti copertura di 360° - installazione a soffitto a semincasso

DESCRIZIONE: Il rilevatore di presenza "MICRO e NORMALI MOVIMENTI" ad installazione a soffitto a SEMINCASSO è un dispositivo di controllo luci per interni completamente automatico in grado di controllare un impianto di illuminazione fino a 2000W con lampade ad incandescenza o fino a 480W con lampade a fluorescenza. Durante la notte o in ambienti bui, il rilevatore di movimento a raggi infrarossi passivi accende l'impianto di illuminazione collegato quando rileva un movimento nel suo campo di copertura.

Importante: l'apparecchio ha la capacità di rilevare leggeri movimenti in un raggio di 3 metri (con installazione a 2,5 m di altezza), ad esempio quelli che si compiono mentre ci si trova al telefono, in modo da tenere continuamente accese le luci ad esso collegate.

Inoltre è in grado di registrare e memorizzare il livello di luminosità nel momento in cui le luci collegate vengono accese dal Rilevatore di Movimento. Quando il livello di luminosità della luce naturale è superiore a quello della luce artificiale interna, il rilevatore spegnerà le luci collegate anche in presenza di movimenti, permettendo così di risparmiare energia elettrica.

Un timer regolabile (TIME) consente di scegliere per quanto tempo la luce deve rimanere accesa dopo l'attivazione.

Inoltre sul rilevatore è possibile impostare il canale 1 o 2 per distinguere la zona di rilevamento ed accrescere le possibilità applicative, (esempio: per evitare interferenze durante l'utilizzo del telecomando in ambienti ove sono installati 2 rilevatori di movimento).

DATI TECNICI

Tensione di alimentazione:	220 ÷ 240 V ~ 50 Hz
Cavo di alimentazione richiesto:	H05RN-F - 1 mm ²
Carico di illuminazione:	max 2000W a incandescenza max 480W (13 x 36W) a fluorescenza
Grado di protezione:	IP 20
Classe di isolamento:	Classe II
Angolo di rilevamento:	fino a 360° a 25 °C
Campo di rilevamento:	Micro e normali movimenti raggio circ. 3÷4 m a 25 °C Normali movimenti raggio circ. 6÷8 m a 25 °C
Installazione semincasso a soffitto:	In scatola tonda o nel controsoffitto con foro da 60 mm
Altezza di montaggio a soffitto consigliata:	2,5 m ± 3,5 m
Regolazione della temporizzazione:	da circa 5 secondi a circa 12 minuti
Regolazione della luminosità:	da circa 30 a circa 200 Lux
Memorizzazione luminosità:	Si
Tempo di riscaldamento:	Circa 1 minuto
Comandi con interruttore a parete:	SPENTO / ACCESO (in funz. automatico dopo tempo di riscaldamento)
Comandi con pulsante in funz. Automatico:	ACCENSIONE/SPEGNIMENTO LUCI (manualmente)
Direttive di riferimento per marcatura CE:	LVD - EMC EN60669-2-1



Rilevatore di presenza con selettore canale 1 o 2



Telecomando IR (in opzione)

AVVERTENZE: L'installazione ed il collegamento elettrico dei dispositivi ed apparecchiature devono essere eseguiti da personale qualificato ed in conformità alle norme e leggi vigenti. Il costruttore non si assume alcuna responsabilità per quanto concerne l'impiego di prodotti che debbano seguire particolari norme di ambiente e/o installazione. Si raccomanda di leggere attentamente le presenti istruzioni di installazione ed uso e conservarle per future consultazioni. Il costruttore si riserva la facoltà di introdurre tutte le modifiche tecniche e costruttive che riterrà necessarie senza obbligo di preavviso.

- Verificare che il carico di illuminazione da collegare non superi il valore indicato nei dati tecnici.
- Il rilevatore è progettato per essere fissato alla scatola tonda incassata al soffitto (∅ 60 mm) o in controsoffitto con foro ∅ da 60 mm ed è adatto solo per il montaggio in ambienti interni.
- Mantenere una distanza minima di 1 m dalla fonte comandata (es. lampada).
- Non installare il rilevatore verso superfici riflettenti (es. piscina) oppure verso bocchette di riscaldamento, condizionatori d'aria o altri dispositivi che possono variare rapidamente la temperatura causando un intervento indesiderato del rilevatore.
- Il rilevatore non è adatto al collegamento in impianti d'allarme antifurto in quanto non è predisposto per un sistema di antisabotaggio.
- Prima dell'installazione, tenere conto del fatto che il rilevatore è più sensibile ai movimenti che attraversano il suo campo d'azione (FIG. 6) e meno sensibile ai movimenti in direzione del rilevatore stesso (FIG. 5).

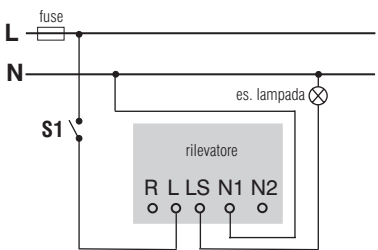
INSTALLAZIONE

- L'altezza di montaggio consigliata a soffitto è di 2,5 ÷ 3,5 m.
- Separare con un cacciavite a lama piatta il rilevatore PIR dalla parte di circuito (FIG. 1).

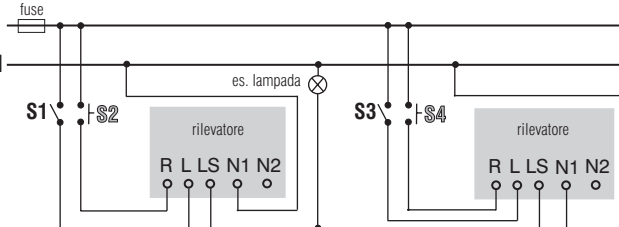
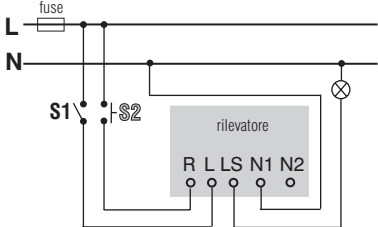
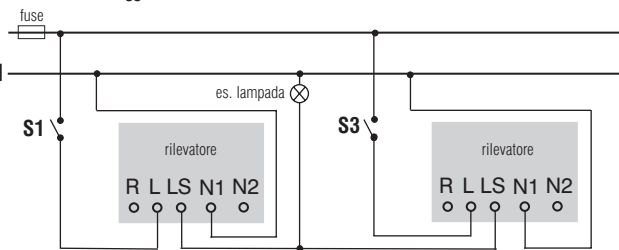
COLLEGAMENTO ELETTRICO - **disattivare la tensione di rete 230V~ 50 Hz**

Collegare il rilevatore come da schemi elettrici di principio (vedere figure sotto). Il circuito di alimentazione del dispositivo deve essere protetto contro sovraccarichi da un fusibile o interruttore automatico, con corrente nominale non superiore a 10A. Inoltre nel cablaggio di alimentazione che arriva al rilevatore, è possibile incorporare un interruttore a parete da 10A (S1-S3) per l'attivazione o disattivazione del rilevatore stesso.

Esempio: per collegare un solo Rilevatore, attenersi al seguente schema di cablaggio:



Esempio: per collegare due Rilevatori ad un'unica lampada, attenersi al seguente schema di cablaggio:



Nota: al rilevatore è possibile collegare un pulsante (S2, S4) per permettere il funzionamento manuale.

Terminato il cablaggio, collegare la parte di circuito alla scatola a soffitto e fissarla con le viti in dotazione. Impostare i regolatori come da indicazioni successive e fissare il rilevatore PIR alla parte di circuito (FIG. 4).

MESSA IN FUNZIONE (TEST E TARATURA):

Verifica della funzionalità del rilevatore prima di testare l'eventuale telecomando IR

Portare i regolatori della durata (TIME) e della luminosità (LUX) sulla **posizione (T) di TEST** (come in FIG. 10).

Inserire l'alimentazione elettrica (es. l'interruttore a parete S1-S3). La luce si accenderà e rimarrà accesa per circa 1 minuto (periodo di riscaldamento) per poi spegnersi automaticamente.

Camminare (o muoversi) all'interno dell'area di rilevamento specifica: la luce rimarrà costantemente accesa. Al cessare del movimento, la luce si spegnerà dopo 1 sec.

REGOLAZIONE DELLA DURATA (Temporizzazione)

La regolazione della durata (TIME) determina per quanto tempo la luce deve rimanere accesa dopo la rilevazione di un movimento.

La durata è regolabile tramite apposito regolatore da 5 secondi a 12 minuti (FIGG. 11-13).

Nota: la posizione T corrisponde a un impulso di breve durata, che permette di comandare la commutazione automatica per luci scale o timer.

REGOLAZIONE DELLA LUMINOSITÀ (Lux)

La regolazione LUX determina il livello di luminosità al quale l'impianto di illuminazione entra in funzione quando il rilevatore viene impostato sul funzionamento automatico.

Ruotare temporaneamente il regolatore LUX fino al simbolo della luna ☾ (FIG. 16). In questa modalità di regolazione temporanea, il rilevatore di movimento rimane inattivo durante la luce diurna. Al crepuscolo, nel momento in cui è presente il livello di luminosità al quale si desidera che si attivi la luce, è sufficiente impostare il regolatore LUX sulla posizione ritenuta adatta (accensione della luce) esempio in fig. 15.

SELEZIONE DEL CANALE

Per evitare interferenze durante l'utilizzo del telecomando in ambienti ove sono installati 2 rilevatori di movimento, è possibile impostare un canale diverso per ciascun rilevatore tramite apposito regolatore/selettore.

Durante l'installazione impostare il rilevatore sul canale 1 o 2 per raggruppare le luci collegate nella stessa zona o in zone diverse, spostare sul telecomando l'apposito selettore sul canale 1 o 2 secondo il rilevatore da comandare (esempio in FIGG. 17-18).

MODALITÀ DI FUNZIONAMENTO:**FUNZIONAMENTO AUTOMATICO**

Il rilevatore si attiva automaticamente ai movimenti in base ai valori di durata e di luminosità impostati.

FUNZIONAMENTO MANUALE

Utilizzare un pulsante (esempio: S2-S4) per comandare manualmente l'accensione o lo spegnimento della luce collegata.

Se la luce collegata è accesa, è sufficiente premere e rilasciare il pulsante per spegnerla. Se è spenta, premendo e rilasciando il pulsante, la luce si accenderà per poi spegnersi automaticamente in base alla temporizzazione impostata.

MEMORIZZAZIONE DELLA LUMINOSITÀ

In modalità automatica, quando il Rilevatore viene attivato dal movimento o dalla pressione del pulsante, registra e memorizza automaticamente il livello di luminosità iniziale. Quando il livello di luminosità ambientale è 1,5 volte superiore al livello di luminosità iniziale, il rilevatore spegne la luce collegata per risparmiare energia elettrica.

Questa funzionalità si attiva solo se la durata (TIME) è stata impostata su un valore superiore ad un minuto, indipendentemente dalla regolazione della luminosità.

Telecomando IR (in opzione)

Con il Telecomando IR è possibile selezionare facilmente tre modalità di funzionamento: *automatico, acceso e spento*.

Verificare che il Rilevatore e il Telecomando IR siano impostati sullo stesso canale (FIGG. 17-18).

Nota: la portata del trasmettitore telecomando in aria libera è di circa 8 m

(1) FUNZIONAMENTO AUTOMATICO (AUTO)

Prima di utilizzare il telecomando IR, verificare che il rilevatore sia correttamente impostato per il funzionamento automatico.

Il rilevatore si attiva automaticamente ai movimenti in base ai valori di durata e di luminosità impostati.

(2) ON (acceso)

Per mantenere la luce accesa anche in assenza di movimento, premere il tasto "ON" del telecomando IR. La luce rimarrà costantemente accesa.

(3) OFF (spento)

Premendo il tasto "OFF" del telecomando si disattiva l'accensione della luce. La luce rimarrà costantemente spenta.

È possibile inoltre reimpostare il rilevatore sul funzionamento automatico premendo il tasto "AUTO" del Telecomando IR.

NOTA: un LED all'interno del rilevatore di presenza si accende per alcuni secondi ogni volta che riceve un comando dal Telecomando IR.

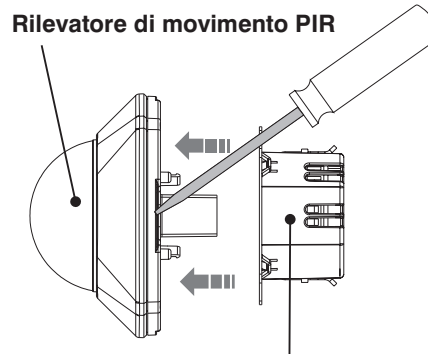
Rilevatore di movimento PIR

FIG. 1

Dispositivo circuitale con morsetti
(montaggio a semincasso a soffitto)

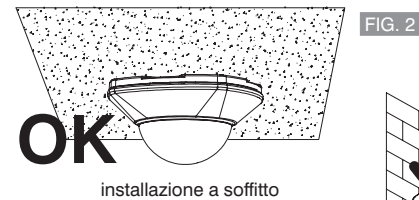


FIG. 2

FIG. 3

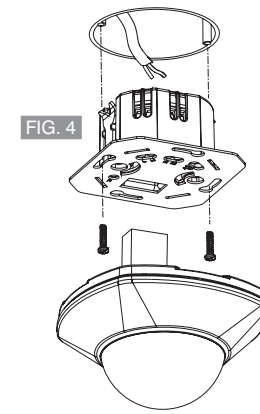


FIG. 4

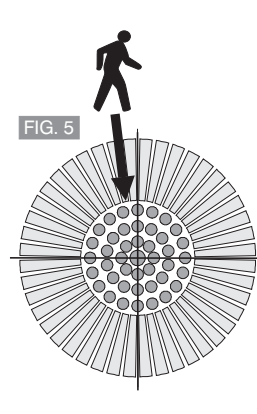


FIG. 5

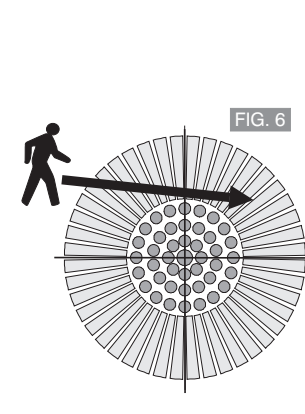


FIG. 6

Campo di copertura 360°

Nota: il rilevamento dei micro movimenti può essere eseguito in un raggio di 3÷4 m attorno al rilevatore; i normali movimenti possono essere rilevati in un raggio di 6 ÷ 8 m attorno al rilevatore.

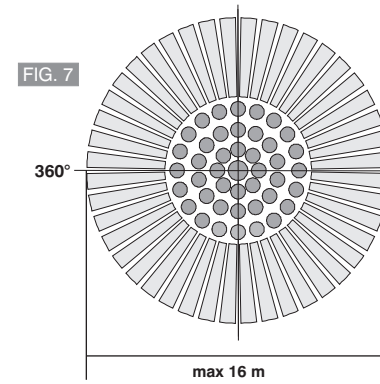
Rilevamento micro e normali movimenti**Rilevamento normali movimenti**

FIG. 7

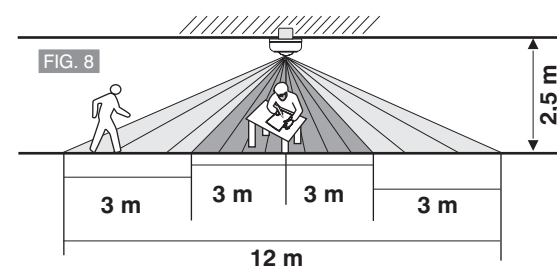


FIG. 8

2,5 m

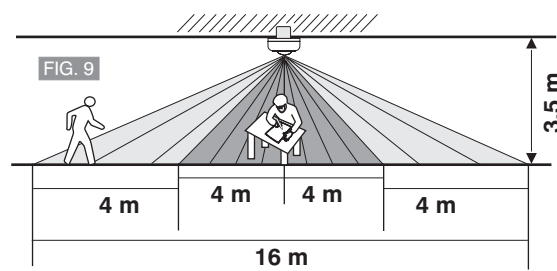
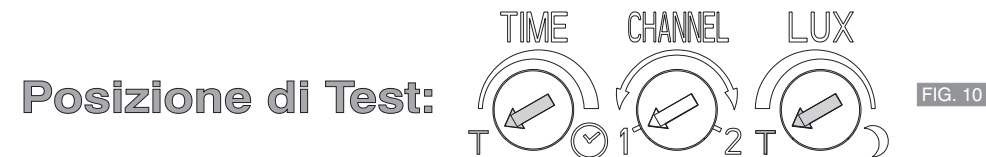


FIG. 9

3,5 m



Posizione di Test:

FIG. 10

FIG. 11

TIME

circa 5 secondi

FIG. 12

TIME

Intermedio:
5 s ÷ 12 min

FIG. 13

TIME

circa 12 minuti

FIG. 14

LUX

circa 200 LUX

FIG. 15

LUX

Intermedio:
crepuscolare

FIG. 16

LUX

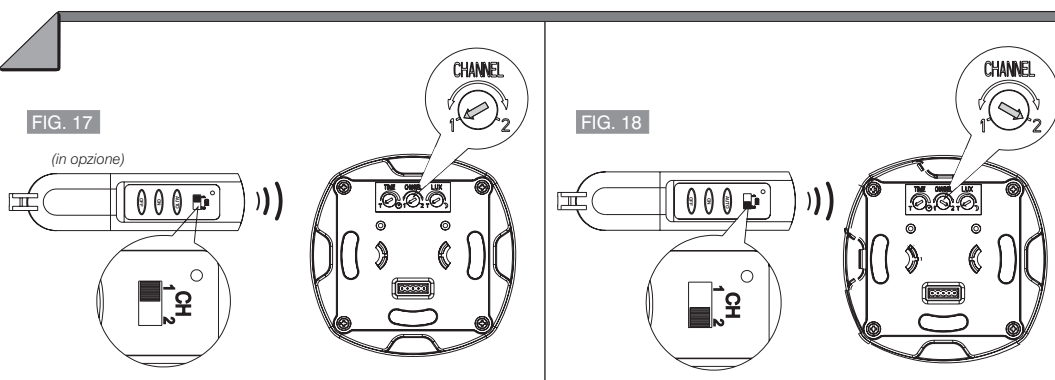
circa 30 LUX
(rilevatore inattivo
durante la luce diurna)

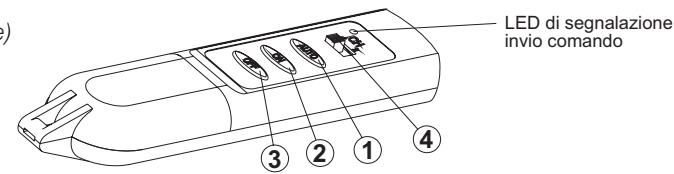
FIG. 17

(in opzione)

FIG. 18

Telecomando IR
(acquistabile separatamente)

FIG. 19



LED di segnalazione invio comando

I 3 tasti e il selettore del canale sono posizionati sul frontalino del telecomando come segue:

- 1 - **AUTO** (funzionamento automatico)
- 2 - **ON** (acceso)
- 3 - **OFF** (spento)
- 4 - **SELETORE DEL CANALE**

SMALTIMENTO A "FINE VITA" DI APPARECCHI ELETTRICI ED ELETTRONICI (direttiva europea 2002/96/CE).

Questo simbolo sul prodotto o sul suo imballo indica che questo prodotto non può essere trattato come rifiuto domestico. Al contrario, dovrà essere portato ad un punto di raccolta determinato per il riciclaggio degli apparecchi elettrici ed elettronici, come ad esempio: - punti vendita, nel caso si acquisti un prodotto nuovo simile a quello da smaltire; - punti di raccolta locali (centri di raccolta rifiuti, centri locali di riciclaggio, ecc...). AssicurandoVi che il prodotto sia smaltito correttamente, aiuterete a prevenire potenziali conseguenze negative per l'ambiente e la salute, che potrebbero essere causate da un inadeguato smaltimento di questo prodotto.

Il riciclaggio dei materiali aiuterà a conservare le risorse naturali. Per informazioni più dettagliate riguardo il riciclaggio di questo prodotto, contattate per cortesia il Vs. ufficio locale, il Vs. servizio di smaltimento rifiuti domestici o il negozio dove avete acquistato questo prodotto.

Attenzione: in alcuni paesi dell'Unione il prodotto non ricade nel campo di applicazione della legge nazionale di recepimento della direttiva europea 2002/96/CE, e quindi non è in essi vigenti alcun obbligo di raccolta differenziata a "fine vita".

Il costruttore si riserva la facoltà di introdurre tutte le modifiche tecniche e costruttive che riterrà necessarie senza obbligo di preavviso.

PIR PRESENCE DETECTOR - normal and micro motion detect detection 360° - semi-recessed ceiling mounting

DESCRIPTION: Your "NORMAL and MICRO MOTION" SEMI-RECESSED ceiling mounting sensor is a fully automatic indoor light controller capable of controlling up to 2000W incandescent and up to 480W fluorescent of lightings. During the night, the passive infrared rays switch on the connected lighting system when it detects motion within its detection range.

Important: the device has the capability of detecting slight motion within a radius of 3 m (when mounted at a height of 2.5 m). For example, it will keep the connected lighting fixture continuously on even when you are on the phone with slight motion being detected. In addition, it is able to register and memorise the brightness level when the connected lighting is switched on by the Motion Sensor. When the brightness level of natural light is higher than the level of indoor artificial light, the sensor switches off the connected lighting, even in the presence of motion, thus saving electricity.

An adjustable timer (TIME) lets you select how long the light stays on after activation.

In addition, it is possible to set channel 1 or 2 on the sensor to distinguish the detection area and increase possible applications (example: to prevent interference during use of the remote control in areas where 2 motion sensors have been installed).

TECHNICAL SPECIFICATIONS

Power requirement:	220 - 240 V~ 50 Hz
Power cord requirement:	H05RN-F - 1 mm ²
Lighting load max:	Max 2000W incandescent Max 480W (13 x 36W) fluorescent
Protection degree:	IP 20
Insulation class:	Class II
Detection angle:	up to 360° at 20 °C
Detection range:	Micro e normal motion radius about 3÷4 m at 25 °C Normal motion radius about 6÷8 m at 25 °C
Semi-recessed ceiling mounting:	To the rounded box or in a false ceiling with hole 60 mm
Recommended ceiling mounting height:	2.5 m + 3.5 m
Time adjustment:	about 5 seconds at about 12 minutes
Lux adjustment:	approx. 30 at about 200 Lux
Lux memory:	Yes
Warm up time:	About 1 min
Wall switch control:	OFF / ON (in automatic operation after warm up time)
Automatic oper. pushbutton control:	LIGHTING ON/OFF OR VICE VERSA (manually)
CE marking reference standard:	LVD - EMC EN60669-2-1



Presence detector with 1 or 2 channel selector



IR remote control (optional)

Warnings: installation and electrical connections of devices and appliances must be carried out by skilled people and in compliance with current regulations. The manufacturer declines any liability in connection with the use of products subject to special environmental and/or installation standards. Please read this instruction booklet carefully and keep it for future reference. The manufacturer reserves the right to make all technical and manufacturing modifications deemed necessary without prior notice.

- Check if the total load of the lighting system exceeds the lighting capacity.
- The presence sensor has been designed to be fixed to the rounded box (∅60 mm) recessed in the ceiling or in false ceiling with hole 60 mm, and is only suitable for indoor use.
- Keep the detector at least 1 meter away from the controlled lighting (e.g. Lamp).
- Do not install the presence sensor in the direction of reflective surfaces (e.g. pools) or heating vents, air conditioners or objects which may change temperature rapidly.
- The detector is not suitable for connection to anti-intruder security system since it is not fitted with any anti-tamper system.
- Prior to mounting, keep in mind that the motion sensor is more sensitive to the motion, which is across the detection field (FIG. 6) and less sensitive to the motion, which moves directly towards the detector (FIG. 5).

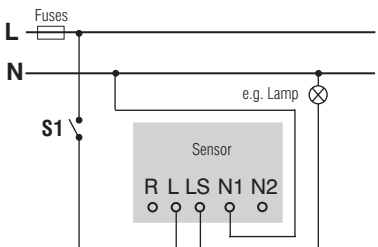
INSTALLATION

- The recommended ceiling mounting height is 2.5 - 3.5 m.
- Separate the PIR motion sensor from the part of the circuit with a flathead screwdriver (FIG. 1).

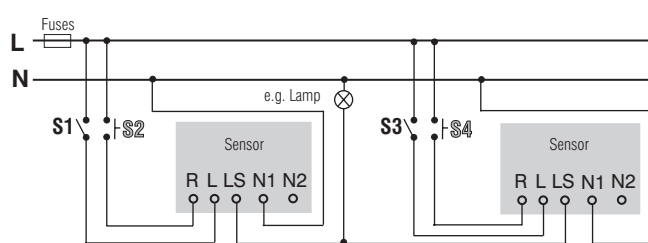
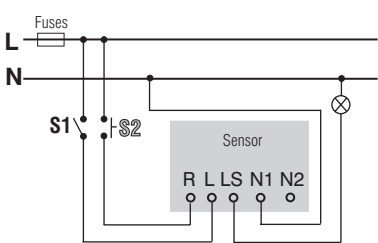
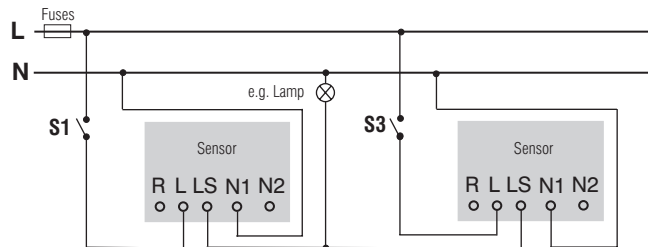
ELECTRICAL CONNECTION - switch mains supply off 230V~ 50 Hz

Connect the sensor according to the main wiring diagrams (see figure below). The sensor power circuit must be protected against overloads by a fuse or automatic switch, with rated current not exceeding 10A. In addition, it is possible to install a 10A (S1-S3) wall switch on the power wiring coming from the sensor on the power wiring for switching on or off.

Example: follow the wiring diagram below to connect a single PIR Sensor:



Example: follow the wiring diagram below to connect two PIR Sensors to a single lamp:



Note: it is possible to connect a pushbutton (S2, S4) to the sensor for manual operation.

Once wiring has been completed, connect the part of the circuit to the ceiling mounted box and secure it with the supplied screws. Set the timers as per indications below and secure the PIR motion sensor to the part of the circuit (FIG. 4).

INITIAL OPERATION (TESTING AND ADJUSTMENT):

Verify motion sensor operation before testing the IR remote control

Bring the time (TIME) and lux control (LUX) to the (T) TEST position. (FIG. 10)
Switch on power (e.g. with the wall switch S1-S3). The lamp will light up for approx. 1 min. (warm up) and then switches off automatically. Walk (or move) through the specific detection area. The light will remain constantly lit. When movement stops, the light will turn off after 1 sec.

TIME ADJUSTMENT (Timer)

Time adjustment (TIME) controls how long the lamp will stay on after motion has been detected. Time setting is adjustable from 5 seconds to 12 minutes. (FIGS. 11-13).
Note: The position T serves as a short-time impulse which allows control of automatic switching for stair lights or timers.

LIGHTING ADJUSTMENT (Lux)

LUX adjustment sets the brightness level at which the lighting system must come into operation when you set the to automatic operation. Temporarily turn the LUX control clockwise as far as the dusk position symbol ☾ (FIG. 16). In this provisional setting mode, the motion sensor remains inactive during daylight. At dusk, when you find the LUX level desired for operation, simply set the LUX control knob to the position that you tried satisfactorily (light on), example in fig. 15.

SELECTING A CHANNEL

To prevent interference when using the remote control in environments where two motion sensors are installed, you can set a different channel for each sensor by means of a special controller/selector. During installation, set the sensor to channel 1 or 2 to group connected lighting in the same area or in different areas, move the selector to channel 1 or 2 according to the sensor to be controlled on the remote control (example in FIGS. 17-18).

MODES OF OPERATION:

AUTOMATIC OPERATION

The sensor is motion-activated automatically based on set time and brightness values.

MANUAL OPERATION

Use the pushbutton (example: S2-S4) to manually control connected lamp on or off. If the connected lamp is on, simply press and release the pushbutton to switch it off. If it is off, press and release the pushbutton and the lamp will switch on to then switch back off automatically based on the set timer.

LUX MEMORY

In automatic mode, when the Motion Sensor is activated by motion or by a press of the pushbutton, it automatically memorises and stores the initial level of brightness. When the ambient light is 1.5 times higher than the initial level of brightness, the sensor switches off the connected lamp to save electricity. This feature is activated only if the time (TIME) has been set on a value higher than one minute, regardless of the lux adjustment.

IR Remote control (optional)

You can easily select three modes of operation with the IR remote control: automatic, on and off. Verify that the Motion sensor and the IR remote control are set to the same channel (FIGG: 17-18).

Note: IR remote control range 8 m in clear area

(1) AUTOMATIC OPERATION (AUTO)

Before using the IR remote control, check that the sensor has been properly set for automatic operation. The sensor is motion-activated automatically based on set time and brightness values.

(2) ON

To keep the lamp on even when no motion is detected, press the "ON" pushbutton on the IR remote control. The lamp will remain constantly lit.

(3) OFF

Press the "OFF" pushbutton to deactivate the lamp from switching on. The lamp will remain constantly off.

It is also possible to reset the sensor to automatic operation by pressing the "AUTO" pushbutton on the IR remote control.

NOTE: a LED inside the sensor switches on for a few seconds every time it receives a command from the IR remote control.

PIR motion sensor

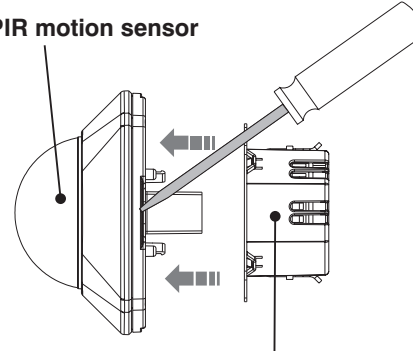


FIG. 1 Circuit device with terminals (semi-recessed mounting in the ceiling)

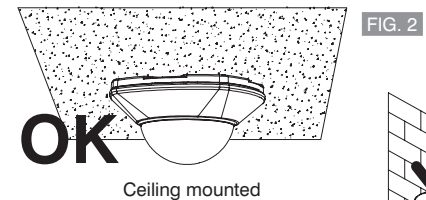


FIG. 2

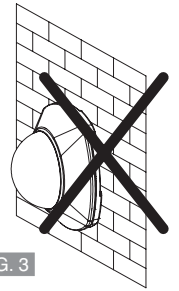


FIG. 3

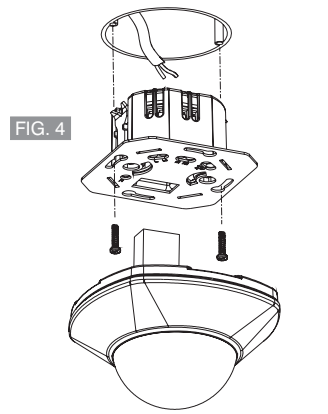


FIG. 4

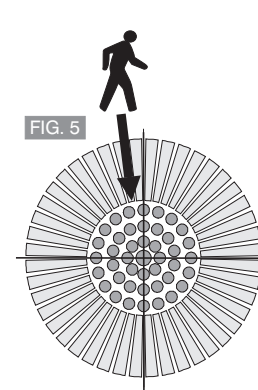


FIG. 5

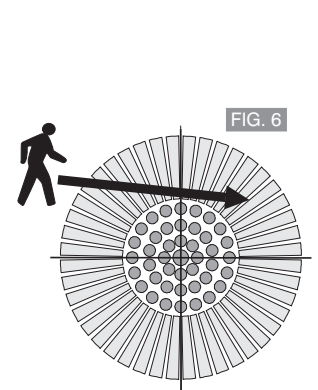


FIG. 6

Detection range 360°

Note: micro motion detection can be made within a radius of 3÷4 m around the sensor; regular motion detection can be made within a radius of 6÷8 m around the sensor.

Micro and regular motion detection

Regular motion detection

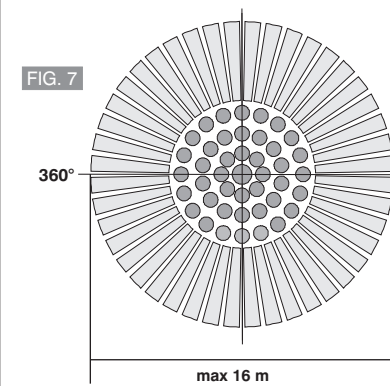


FIG. 7

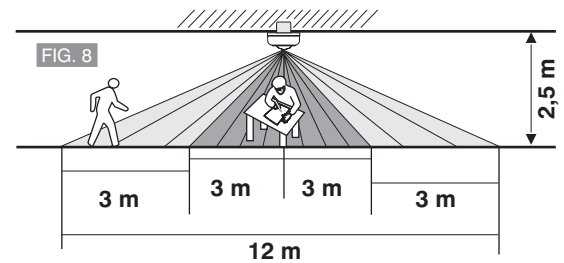


FIG. 8

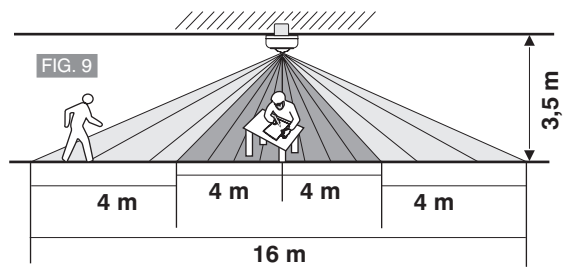


FIG. 9

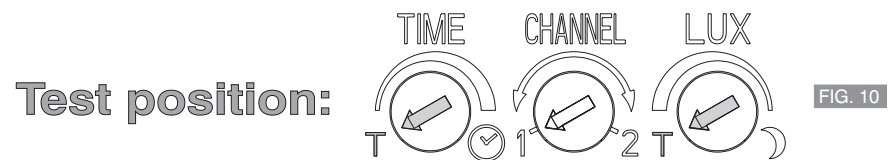


FIG. 11



FIG. 12



FIG. 13



FIG. 14



FIG. 15



FIG. 16

Note: The position T serves as a short-time impulse, which allows control of automatic switching for stair lights or timers.

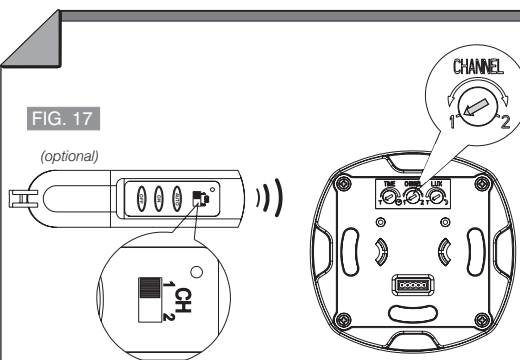


FIG. 17

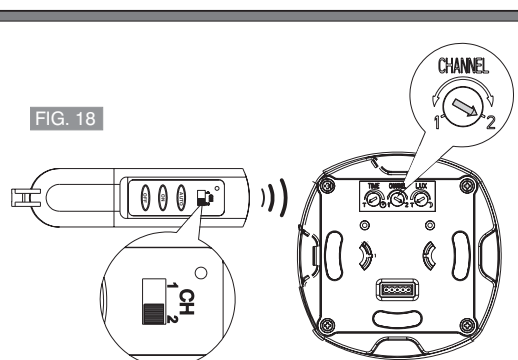
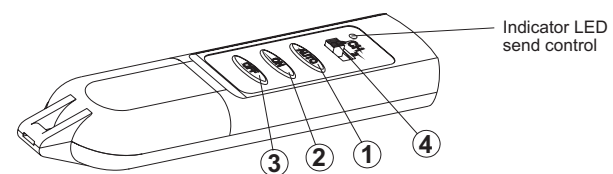


FIG. 18

IR Remote control (Sold separately)

FIG. 19



The 3 pushbuttons and the channel selector are positioned on the front of the remote control as follows:

- 1 - AUTO (automatic operation)
- 2 - ON
- 3 - OFF
- 4 - CHANNEL SELECTOR

DISPOSAL OF OLD ELECTRICAL & ELECTRONIC EQUIPMENT (EU directive 2002/96/EC)
This symbol on the product or its packaging indicates that this product shall not be treated as household waste. Instead, it shall be handed over to the applicable collection point for the recycling of electrical and electronic equipment, such as for example: - sales points, in case you buy a new and similar product - local collection points (waste collection centre, local recycling center, etc...). By ensuring this product is disposed of correctly, you will help prevent potential negative consequence for the environment and human health, which could otherwise be caused by inappropriate waste handling of this product. The recycling of materials will help to conserve natural resources. For more detailed information about recycling of this product, please contact your local city office, your household waste disposal service or the shop where you purchased the product.
Attention: in some countries of the European Union, the product is not included in the field of application of the National Law that applies the European Directive 2002/96/EC and therefore these countries have no obligation to carry out a separate collection at the "end of life" of the product.