

Aufputz Wohnraumfühler rel. Feuchte
FW04... FTW04...

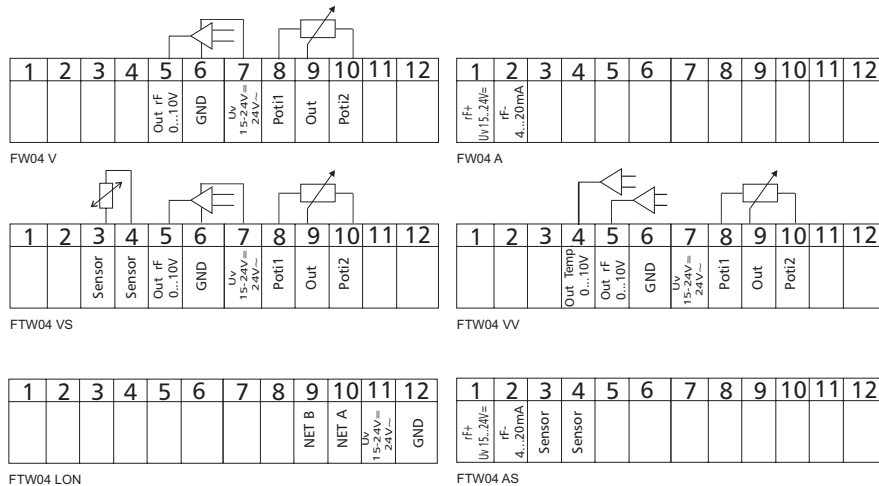
Montagehinweis

Zum Vorverdrahten kann das Gehäuseunterteil unabhängig vom Gehäusedeckel montiert werden. Die Montage auf Standard Unterputzdosen ist möglich. **Bitte beachten Sie auch die allgemeinen Hinweise in unserem INFOBLATT THK.**

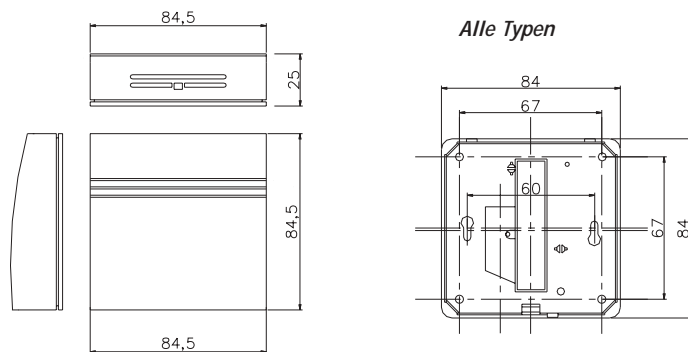
Zubehör

- (BS100) Ballwurfschutz
- (D+S) 1 Satz (Je 2 Stück) Dübel und Schrauben

Anschlussplan



Abmessungen (mm)



FW04/FTW04

Aufputz Wohnraumfühler rel. Feuchte
FW04... FTW04...



Anwendung

Fühler zur Messung der rel. Feuchte (Modell FW04/FW04P) bzw. rel. Feuchte und Temperatur (Modell FTW04/FTW04P) in Wohnräumen, Büros etc.. Ausgelegt zur Aufschaltung an Regler- und Anzeigesysteme.

Typenübersicht

Modell	Typ	Messart (Ausgang)
FW04/ FW04P	A V	aktiv, 4...20mA aktiv, 0...10V
FTW04/ FTW04P	AS VS VV LON	rel. F.: aktiv, 4...20mA Temp.: passiv, Widerstand rel. F.: aktiv, 0...10V Temp.: passiv, Widerstand aktiv, 0...10V aktiv, FTI10

Aufputz Wohnraumfühler rel. Feuchte
FWO4... FTW04...

Normen und Standards

Produktsicherheit:	EN60730-1 Automatische elektr. Regel- und Steuergeräte für den Hausgebrauch und ähnliche Anwendungen
EMV:	EN60730-1 (2000) Störfestigkeit EN60730-1 (2000) Störaussendung
CE-Konformität:	89/336/EWG Elektromagnetische Verträglichkeit

Technische Daten

Typ AS:

Messelement:	rel. Feuchte: kapazitiv; Temperatur: Sensor n. Kundenwunsch, z.B. PTC, NTC...
Messbereich:	rel. Feuchte: 5...95% (Arbeitsbereich 0...100%) Temperatur: Abhängig v. verwendeten Sensor
Genauigkeit¹⁾:	rel. Feuchte: Typ. +/-2% im Bereich 35%rF...75%rF Temperatur: Abhängig v. verwendeten Sensor, z.B. DIN KL.B+
Messstrom:	Temperatur: Typ. <1mA
Betriebsspg.:	15-24V=
Stromaufnahme:	max. 20mA/24V=
Bürde:	<800 Ohm
Klemmen:	Mehrleiteranschluss, Schraubklemme max 1,5mm ²
Gehäuse:	ABS, Farbe weiß ähnlich RAL9010
Tmax²⁾:	<60°C
Schutzart:	Anschlusskopf IP20

Typ VS:

Messelement:	rel. Feuchte: kapazitiv; Temperatur: Sensor n. Kundenwunsch, z.B. PTC, NTC...
Messbereich:	rel. Feuchte: 5...95% (Arbeitsbereich 0...100%) Temperatur: Abhängig v. verwendeten Sensor
Genauigkeit¹⁾:	rel. Feuchte: Typ. +/-2% im Bereich 35%rF...75%rF Temperatur: Abhängig v. verwendeten Sensor, z.B. DIN KL.B+
Messstrom:	Temperatur: Typ. <1mA
Betriebsspg.:	15-24V=/24V~
Stromaufnahme:	max. 6mA/24V=
Last:	mind. 10kOhm
Klemmen:	Mehrleiteranschluss, Schraubklemme max 1,5mm ²
Gehäuse:	ABS, Farbe weiß ähnlich RAL9010
Sollwertpoti P:	Bedienelement Potentiometer zur Sollwertverstellung: 1kOhm/5kOhm/10kOhm, andere Werte auf Anfrage, Toleranz +/-5%; Belastung max. 0,25W, Dreileiteranschluss.
Tmax²⁾:	<60°C
Schutzart:	Anschlusskopf IP20

Typ A:

Messelement:	rel. Feuchte: kapazitiv
Messbereich:	rel. Feuchte: 5...95% (Arbeitsbereich 0...100%)
Genauigkeit¹⁾:	rel. Feuchte: Typ. +/-2% im Bereich 35%rF...75%rF
Betriebsspg.:	15-24V=
Stromaufnahme:	max. 40mA/24V=
Bürde:	<800 Ohm
Klemmen:	Mehrleiteranschluss, Schraubklemme max 1,5mm ²
Gehäuse:	ABS, Farbe weiß ähnlich RAL9010
Tmax²⁾:	<60°C
Schutzart:	Anschlusskopf IP20

Aufputz Wohnraumfühler rel. Feuchte
FWO4... FTW04...

Typ V, VV:

Messelement:	rel. Feuchte: kapazitiv; Temperatur (nur Modell FTW04): PTC
Messbereich:	rel. Feuchte: 5...95% (Arbeitsbereich 0...100%) Temperatur (nur Modell FTW04): 0°C...+50°C
Genauigkeit¹⁾:	rel. Feuchte: Typ. +/-2% im Bereich 35%rF...75%rF Temperatur (nur Modell FTW04): Typ. +/-0,3% v. Messbereich
Betriebsspg.:	15-24V=/24V~
Stromaufnahme:	max. 12mA/24V=
Last:	mind. 5kOhm
Klemmen:	Mehrleiteranschluss, Schraubklemme max 1,5mm ²
Gehäuse:	ABS, Farbe weiß ähnlich RAL9010
Sollwertpoti P:	Bedienelement Potentiometer zur Sollwertverstellung: 1kOhm/5kOhm/10kOhm, andere Werte auf Anfrage, Toleranz +/-5%; Belastung max. 0,25W, Dreileiteranschluss.
Tmax²⁾:	<60°C
Schutzart:	Anschlusskopf IP20

Typ LON:

Messelement:	rel. Feuchte: kapazitiv; Temperatur
Messbereich:	rel. Feuchte: 5...95% (Arbeitsbereich 0...100%) Temperatur: 0°C...+50°C
Genauigkeit¹⁾:	rel. Feuchte: Typ. +/-3% im Bereich 30%rF...80%rF Temperatur: Typ. +/-0,5K
Betriebsspg.:	15-24V=/24V~
Stromaufnahme:	max. 40mA/24V=
Klemmen:	4 polig (Vierleiter), Schraubklemme max 1,5mm ²
Gehäuse:	ABS, Farbe weiß ähnlich RAL9010
Tmax²⁾:	<60°C
Schutzart:	Anschlusskopf IP20

¹⁾ Bei Betriebsspannung 24V= und 21°C (+/-5K) Umgebungstemperatur. Zu beachten ist, dass der Messumformer in der Regel in der Messbereichsmittle betrieben werden sollte, da an den Messbereichsendpunkten erhöhte Abweichungen auftreten können. Zudem sollte die Umgebungstemperatur der Messumformerelektronik konstant gehalten werden.

²⁾ Maximal zulässige Umgebungstemperatur Gehäuse, Feuchte (ohne Betaugung) <80%r.F.

Surface mounting room sensor for relative humidity
FW04... FTW04...

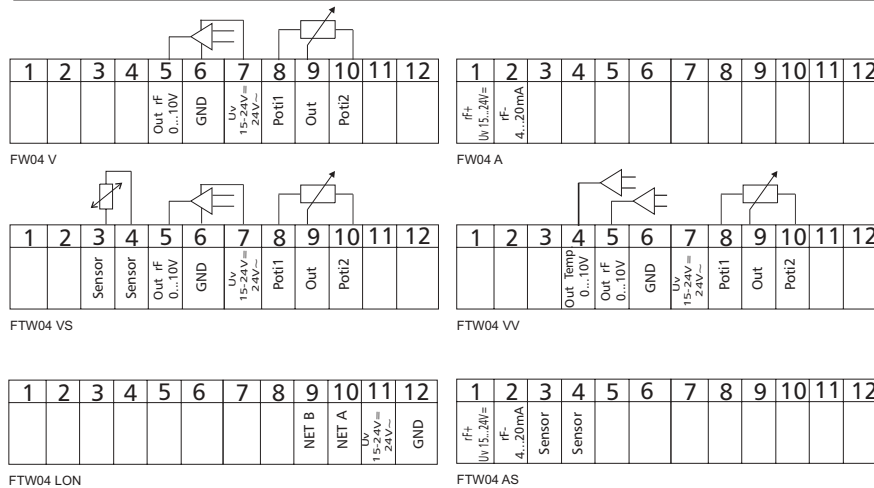
Mounting Advice

For wiring, the housing bottom can be mounted independently of the housing cover. An installation on standard flush boxes is possible. *Please note the general remarks in our INFORMATION SHEET THK.*

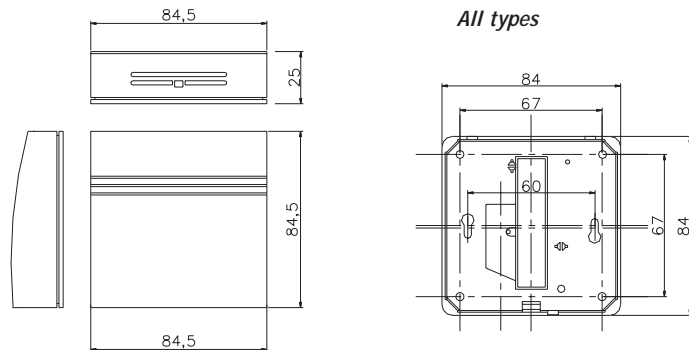
Optional Accessories

- (BS100) Ball stroke protection
- (D+S) 1 set (each 2 pcs.) raw plugs and screws

Terminal Connection Plan



Dimensions (mm)



FW04/FTW04

Surface mounting room sensor for relative humidity
FW04... FTW04...



Application

Sensor for measuring relative humidity (model FW04, FW04P) respectively for measuring relative humidity and temperature (model FTW04, FTW04P) in rooms, offices etc.. Designed for locking-on control and display systems.

Types Available

Model	Type	Method of measurement (output)
FW04/ FW04P	A V	active, 4...20mA active, 0...10V
FTW04/ FTW04P	AS VS VV LON	rel. H.: active, 4...20mA Temp.: passive, resistance rel. F.: active, 0...10V Temp.: passive, resistance active, 0...10V active, FT10

Surface mounting room sensor for relative humidity
FW04... FTW04...

Norms and Standards

Product safety:	EN60730-1 Automatic electr. control devices for domestic use and similar applications
EMV:	EN60730-1 (2000) Interference resistance EN60730-1 (2000) Emitted interference
CE-Conformity:	89/336/EWG Electromagnetic compatibility

Technical Data

Type AS:

Measuring element:	Rel. humidity: capacitive; Temperature: sensor according to customer's request e.g. PTC, NTC...
Measuring range:	Rel. humidity: 5...95% (working range 0...100%) Temperature: Depending on sensor used
Accuracy¹⁾:	Rel. humidity: Typ. +/-2% in the range 35%rF...75%rF Temperature: Depending on sensor used e.g. DIN KL.B+
Measuring current:	Temperature: Typ. <1mA
Operating voltage:	15-24V=
Power consumption:	max. 20mA/24V=
Load:	<800 Ohm
Clamps:	Multi-conductor connection, terminal screw max 1,5mm ²
Housing:	ABS, colour white similar to RAL9010
Tmax²⁾:	<60°C
Protection:	Connection head IP20

Type VS:

Measuring element:	Rel. humidity: capacitive; Temperature: sensor according to customer's request e.g. PTC, NTC...
Measuring range:	Rel. humidity: 5...95% (working range 0...100%) Temperature: depending on sensor used
Accuracy¹⁾:	Rel. humidity: Typ. +/-2% in the range 35%rF...75%rF Temperature: depending on sensor used e.g. DIN KL.B+
Measuring current:	Temperature: Typ. <1mA
Operating voltage:	15-24V=/24V-
Power consumption:	max. 6mA/24V=
Load:	min. 10kOhm
Clamps:	Multi-conductor connection, terminal screw max 1,5mm ²
Housing:	ABS, colour white similar to RAL9010
Potentiometer P:	Operating element: Potentiometer for setpoint adjustment: 1kOhm/5kOhm/10kOhm, other values on request, Tolerance +/-5%; load: max. 0,25W, 3-wire connection
Tmax²⁾:	<60°C
Protection:	Connection head IP20

Type A:

Measuring element:	Rel. humidity: capacitive
Measuring range:	Rel. humidity: 5...95% (working range 0...100%)
Accuracy¹⁾:	Rel. humidity: Typ. +/-2% in the range 35%rF...75%rF
Operating voltage:	15-24V=
Power consumption:	max. 40mA/24V=
Load:	<800 Ohm
Clamps:	Multi-conductor connection, terminal screw max 1,5mm ²
Housing:	ABS, colour white similar to RAL9010
Tmax²⁾:	<60°C
Protection:	Connection head IP20

Surface mounting room sensor for relative humidity
FW04... FTW04...

Type V, VV:

Measuring element:	Rel. humidity: capacitive; Temperature (only model FTW04): PTC
Measuring range:	Rel. humidity: 5...95% (working range 0...100%) Temperature (only model FTW04): 0°C...+50°C
Accuracy¹⁾:	Rel. humidity: Typ. +/-2% in the range of 35%rF...75%rF Temperature (only model FTW04): Typ. +/-0,3% of measuring range
Operating voltage:	15-24V=/24V-
Power consumption:	max. 12mA/24V=
Load:	min. 5kOhm
Clamps:	Multi-conductor connection, terminal screw max 1,5mm ²
Housing:	ABS, colour white similar to RAL9010
Potentiometer P:	Operating element: Potentiometer for setpoint adjustment: 1kOhm/5kOhm/10kOhm, other values on request, Tolerance +/-5%; load: max. 0,25W, 3-wire connection
Tmax²⁾:	<60°C
Protection:	Connection head IP20

Type LON:

Measuring element:	Rel. humidity: capacitive; Temperature (only model FTW04): PTC
Measuring range:	Rel. humidity: 5...95% (working range 0...100%) Temperature (only model FTW04): 0°C...+50°C
Accuracy¹⁾:	Rel. humidity: Typ. +/-3% of measuring range 30%rF...80%rF Temperature: Typ. +/-0,5K
Operating voltage:	15-24V=/24V-
Power consumption:	max. 40mA/24V=
Clamps:	4pole (four-wire), terminal screw max 1,5mm ²
Housing:	ABS, colour white similar to RAL9010
Tmax²⁾:	<60°C
Protection:	Connection head IP20

¹⁾ Operating voltage 24V= and 21°C (+/-5K) ambient temperature. Please take care, that the transducer should generally be operated in the measuring range centre, as increased deviations could occur on the measuring range end points. In addition, the ambient temperature of the transducer electronics should be kept constant.

²⁾ Maximum permissible ambient temperature housing, humidity (without dew permeation) <80%r.F.