

## DE - Datenblatt

Technische Änderungen vorbehalten  
Stand 24.11.2010

## EN - Datasheet

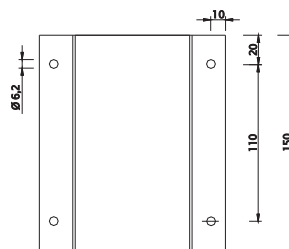
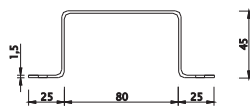
Subject to technical alteration  
Issue date 2010/11/24

- Sonnen-/Regen-/Ballwurfschutz
- Spannband/Wärmeleitpaste
- Tauchhülsen/Einschweißhülsen
- Montageflansche und Klemmverschraubungen
- Tauchhülse mit Druckschraube
- Aufputzrahmen

- Sun-/Rain-/Ball stroke protection
- Tightening strap/Contact fluid
- Immersion pockets/Welding pockets
- Mounting flange/Clamp screws
- Immersion pockets with pressure screw
- Surface frames

### Sonnen-/Regenschutz (RS150)

- geeignet für unsere Außentemperaturfühler sowie Außenfeuchtefühler
- Schutzabdeckung gegen starke Sonneneinstrahlung sowie Regeneinfluss
- Material Edelstahl

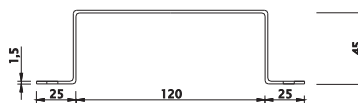


### Sun-/rain protection (RS150)

- suitable for outdoor temperature and outdoor humidity sensors
- protection cap against fierce sun and rain influence
- material stainless steel

### Ballwurfschutz (BS100)

- geeignet für unsere Aufputzwohnraumfühler
- Schutzabdeckung für Turnhallen, Industriehallen etc.
- Material Edelstahl

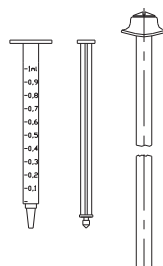


### Ball stroke protection (BS100)

- suitable for our surface room temperature sensors
- protection cap for gyms, industrial halls etc.
- material stainless steel

### Spannband und Wärmeleitpaste (SB2<sup>+</sup>, SB900)

- Zubehör für Anlegefühler
- Spritze Wärmeleitpaste ca. 0,5cm<sup>3</sup> und Spannband für 2"-Rohr (SB2<sup>+</sup>)
- Spritze Wärmeleitpaste ca. 0,5cm<sup>3</sup> und Spannband mit L=900mm (SB900)



### Tightening strap and contact fluid (SB2<sup>+</sup>, SB900)

- accessory for contact sensors
- syringe contact fluid approx 0,5cm<sup>3</sup> and tightening strap for 2"-pipes (SB2<sup>+</sup>)
- syringe contact fluid approx. 0,5cm<sup>3</sup> and tightening strap L=900mm (SB900)

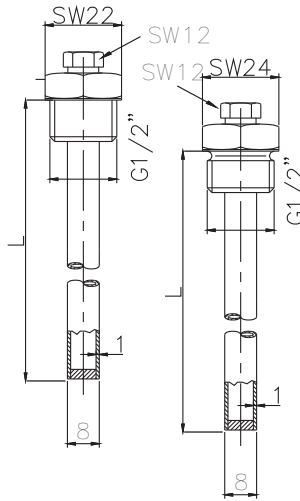
**Tauchhülse mit Druckschraube für Kabeltemperaturfühler TF25**

**Messing vernickelt (THMSDS)**

- hart gelötet
- druckfest bis 16 bar
- Gewinde G1/2" DIN 2999
- Schlüsselweite SW22
- maximale Einsatztemperatur +130°C
- Einbaulänge L (mm): 50mm, 100mm, 200mm

**Edelstahl (THVADS)**

- geschweißt
- druckfest bis 40 bar
- Material Hülse 1.4571 (V4A)
- Material Gewinde 1.4404 (V4A)
- Gewinde G1/2" DIN ISO 228T1; aufgeraut
- Freistich A; flach dichtend
- Schlüsselweite SW24
- maximale Einsatztemperatur +200°C
- Einbaulänge L (mm): 50mm, 100mm, 200, 300 mm



**Immersion pocket with pressure screw – for cable temperature sensor TF25**

**nickel-plated brass (THMSDS)**

- hard soldered
- pressure-proved up to 16 bar
- thread G1/2" DIN 2999
- across flats SW22
- maximum operative temperature +130°C
- mounting lengths L (mm): 50mm, 100mm, 200mm

**stainless steel (THVADS)**

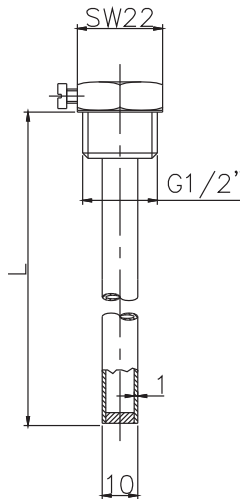
- welded
- pressure-proved up to 40 bar
- material sensor-bushing 1.4571 (V4A)
- material thread 1.4404 (V4A)
- thread G1/2" DIN ISO 228T1; roughened
- undercut A; flat sealing
- across flats SW24
- maximum operative temperature +200°C
- mounting lengths L (mm): 50mm, 100mm, 200, 300 mm

**Tauchhülse – Messing vernickelt (THMS)**

für Tauchtemperaturfühler AKF10 und KFK01 mit D=7mm

- hart gelötet
- druckfest bis 16 bar
- Gewinde G1/2" DIN 2999
- Schlüsselweite SW22
- maximale Einsatztemperatur +130°C
- Einbaulänge L (mm):

L:	50	120	185	220	300	375	450
Fühler:	62	135	192	240	320	392	465



**Immersion pocket – nickel-plated brass (THMS)**

for immersion temperature sensors AKF10 and KFK01 with D=7mm

- hard soldered
- pressure-proved up to 16 bar
- thread G1/2" DIN 2999
- across flats SW22
- maximum operative temperature +130°C
- mounting lengths L (mm):

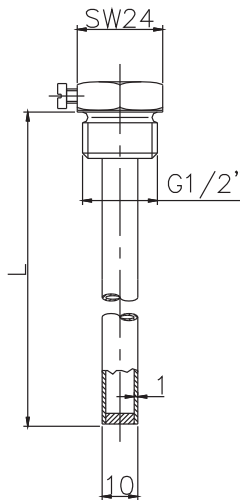
L:	50	120	185	220	300	375	450
Sensor:	62	135	192	240	320	392	465

**Tauchhülse – Edelstahl (THVA)**

für Tauchtemperaturfühler AKF10 und KFK01 mit D=7mm

- geschweißt
- druckfest bis 40 bar
- Material 1.4571
- Gewinde G1/2" DIN ISO 228T1; Freistich B; flach dichtend
- Schlüsselweite SW24
- maximale Einsatztemperatur +260°C
- Einbaulänge L (mm):

L:	50	120	185	220	300	375	450
Fühler:	62	135	192	240	320	392	465



**Immersion pocket – stainless steel (THVA)**

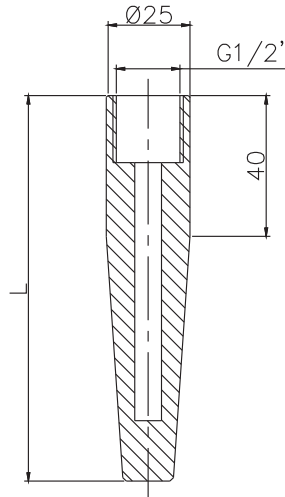
for immersion temperature sensors AKF10 and KFK01 with D=7mm

- welded
- pressure-proved up to 40 bar
- material 1.4571
- thread G1/2" DIN ISO 228T1; undercut B; flat sealing
- across flats SW24
- maximum operative voltage +260°C
- mounting lengths L (mm):

L:	50	120	185	220	300	375	450
Sensor:	62	135	192	240	320	392	465

**Einschweißhülse (ESH)**

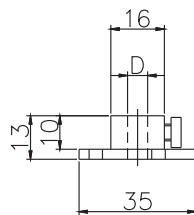
- Material ST 52.3
- für Fühlerhülse D=8mm
- druckfest bis 100 bar
- D/A=25mm
- Innengewinde G1/2"
- L=110mm (für SFK01/02/03 bzw. SFKH01/02/03 mit EL=100mm)
- L=160mm (für SFK01/02/03 bzw. SFKH01/02/03 mit EL=150mm /160mm)
- L=210mm (für SFK01/02/03 bzw. SFKH01/02/03 mit EL=200mm)

**Welding pocket (ESH)**

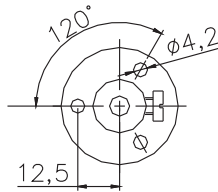
- material ST 52.3
- for sensor bushing D=8mm
- pressure-proved up to 100 bar
- D/A=25mm
- inside thread G1/2"
- L=110mm (for SFK01/02/03 respectively SFKH01/02/03 with EL=100mm)
- L=160mm (for SFK01/02/03 respectively SFKH01/02/03 with EL=150mm/160mm)
- L=210mm (for SFK01/02/03 respectively SFKH01/02/03 with EL=200mm)

**Montageflansch D=6/7mm (MF6, MF7)**

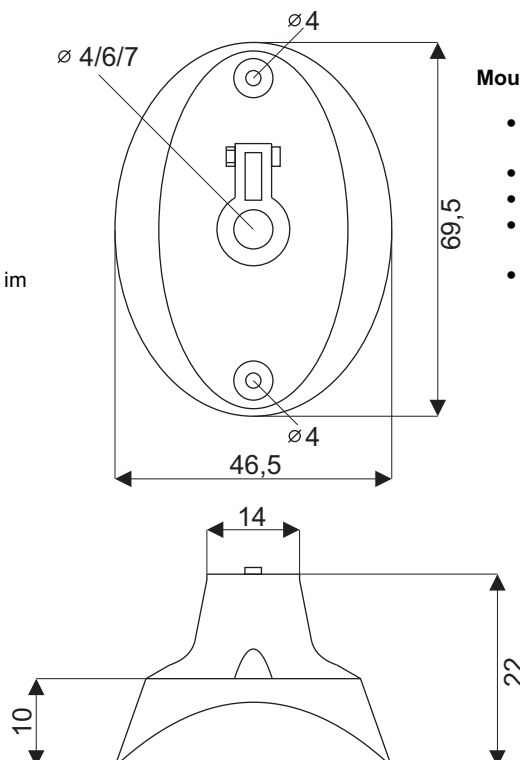
- geeignet zur Befestigung von Temperaturfühlern an Lüftungskanälen
- Material Messing, blau verzinkt
- max. 130°C
- lieferbar für Fühlerhülsen mit Rohrdurchmesser 6mm und 7mm

**Mounting flange D=6/7mm (MF6, MF7)**

- suitable for mounting temperature sensors on air ducts
- material brass, blue zincked
- max. 130°C
- available for sensor bushings with a pipe diameter of 6mm and 7mm

**Montageflansch MF7/TPO**

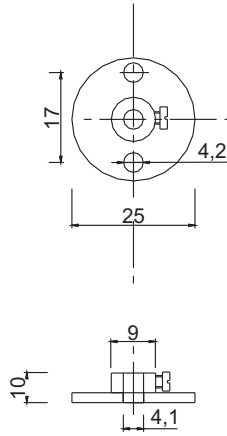
- geeignet zur Befestigung von Temperaturfühlern an Lüftungskanälen
- Material TPO, Farbe schwarz
- max. 130°C
- geeignet für Fühlerhülsen mit Rohrdurchmesser 4mm, 6mm und 7mm
- Reduzierstücke für D=4mm und 6mm sind im Lieferumfang enthalten

**Mounting flange type MF7/TPO**

- suitable for mounting temperature sensors on air ducts
- material TPO, colour black
- max. 130°C
- suitable for sensor bushings with a pipe diameter of 4mm, 6mm and 7mm
- adaptor for D=4mm and 6mm are included in delivery

**Montageflansch D=4mm (MF4)**

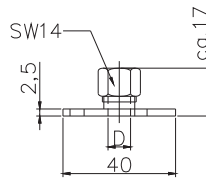
- geeignet zur Befestigung von Temperaturfühlern an Lüftungskanälen
- Material Messing, blau verzinkt
- lieferbar für Fühlerhülsen mit Rohrdurchmesser 4mm

**Mounting flange D=4mm (MF4)**

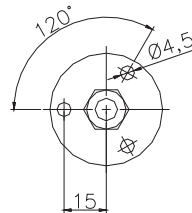
- suitable for mounting of temperature sensors on air ducts
- material brass, blue zincked
- available for sensor bushings with pipe diameter 4mm

**Montageflansch mit Klemmverschraubung D=8mm (MF8)**

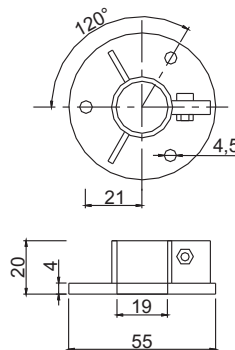
- geeignet zur Befestigung von Temperaturfühlern an Lüftungskanälen
- Material Edelstahl VA1.4541
- Klemmverschraubung mit Teflonklemmring
- lieferbar für Fühlerhülsen mit Rohrdurchmesser 8mm

**Mounting flange with clamp screw D=8mm (MF8)**

- suitable for mounting temperature sensors on air ducts
- material stainless steel VA1.4541
- clamp screw with teflon ring
- available for sensor bushings with pipe diameter 8mm

**Montageflansch D=19mm (MF19-PA)**

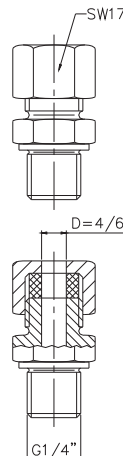
- geeignet zur Befestigung von Kanalfuchte- / und Kanalluftqualitätsfühlern an Lüftungskanälen
- Material PA6.6, Farbe schwarz

**Mounting flange D=19mm (MF19-PA)**

- suitable for mounting duct humidity and duct air-quality sensors on air ducts
- material PA6.6, colour black

**Klemmverschraubungen KL4VA, KL6VA**

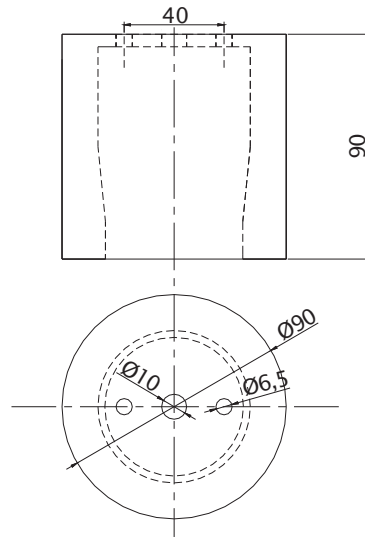
- geeignet zum Eindichten von Schutzhülsen mit D=4mm und D=6mm
- Material Edelstahl 1.4305, druckfest bis 16 bar
- G1/4" Gewinde SW17
- Schneidring aus VA für Temperaturen bis 400°C

**Clamp screws KL4VA, KL6VA**

- suitable for sealing of protection pockets with D=4mm and D=6mm
- material stainless steel 1.4305, pressure-proven up to 16 bar
- G1/4" thread SW17
- Stainless steel cutting ring for temperatures up to 400°C

**Aufputzrahmen MDS**

- zur Befestigung des Multisensors MDS an Decken
- Material Polyamid (PA)
- Farbe reinweiß ähnlich RAL9010

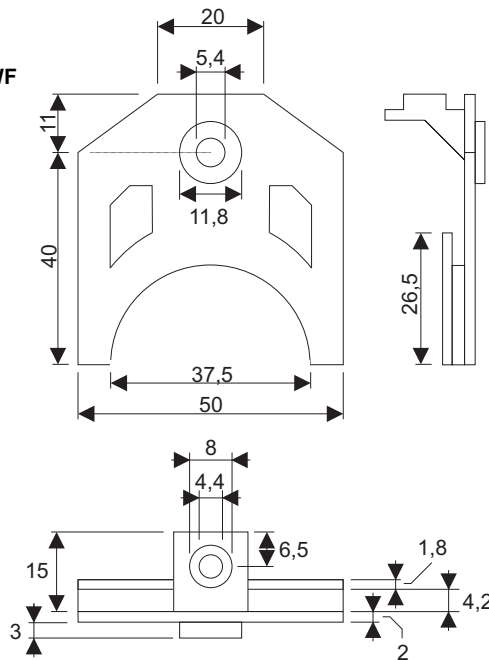


**Surface Frame MDS**

- for MDS ceiling mounting
- material Polyamide (PA)
- colour pure white similar RAL9010

**Montagewinkel für Mittelwertfühler Typ MWF**

- geeignet zur Befestigung des Mittelwertfühlers Typ MWF
- Material PA6 GF30, Farbe schwarz
- Dauergebrauchtstemperatur 145°C



**Mounting Angle for Average Temperature Sensor MWF**

- suitable for mounting average temperature sensor MWF
- material PA6 GF30, colour black
- Continuous working temperature 145°C